



DOMOFONY

ROZSZERZONA INSTRUKCJA OBSŁUGI CYFROWYCH DOMOFONÓW CDNP7ACC i INSPIRO+



Spis treści

I. INFORMACJE OGÓLNE.....	3
II. PARAMETRY TECHNICZNE.....	5
III. OBSŁUGA.....	6
IV. OPIS MODUŁÓW DODATKOWYCH I SPECJALNYCH.....	10
V. ODBIORNIKI – INFORMACJE I MONTAŻ.....	15
VI. MONTAŻ.....	16
VII. PODŁĄCZENIE.....	18
SCHEMAT POŁĄCZEŃ INSTALACJI Z JEDNYM DOMOFONEM.....	23
VIII. PRACA WIĘKSZEJ ILOŚCI DOMOFONÓW W SYSTEMIE.....	25
PODŁĄCZENIE DOMOFONU SLAVE.....	27
SCHEMATY POŁĄCZEŃ INSTALACJI Z WIĘKSZĄ ILOŚCIĄ DOMOFONÓW.....	29
OBSŁUGA DO 1020 LOKALI.....	32
IX. FUNKCJA PORTIERSKA.....	34
X. DZIAŁANIE.....	35
XI. REGULACJA POZIOMU DŹWIĘKU.....	36
XII. PROGRAMOWANIE.....	36
P0 URUCHOMIENIE SERWISOWE ELEKTROZACZEPU.....	37
P1 ZMIANA INDYWIDUALNEGO KODU OTWIERANIA.....	38
P2 ZMIANA KODU OTWIERANIA ADMINISTRATORA ORAZ DODAWANIE KART / BRELOKÓW ZBLIŻENIOWYCH DLA ADMINISTRATORÓW.....	38
P3 USTAWIENIE LICZBY DZWONKÓW DZWONIENIA, ZEZWOLENIE NA DZWONIENIE DO LOKALU.....	39
P4 WŁĄCZANIE - WYŁĄCZANIE PODZWANIANIA DO LOKALU PO OTWIERANIU DRZWI	40
P5 USTAWIANIE JEDNEGO Z CZTERECH SYGNAŁÓW DZWONIENIA.....	40
P6 USTAWIENIE CZASU DZIAŁANIA ELEKTROZACZEPU (CZAS ZAMKA).....	41
P7 ZMIANA HASŁA INSTALATORA ORAZ DODANIE KART / BRELOKÓW ZBLIŻENIOWYCH DLA INSTALATORÓW.....	41
P8 SPRAWDZANIE POPRAWNOŚCI PRZYPISANIA KARTY DO LOKALU.....	42
P9 WPISANIE NOWEJ TABELI KODÓW OTWIERANIA.....	43
P10 OBSŁUGA ELEKTROZACZEPU REWERSYJNEGO.....	43
P11 BLOKADA MOŻLIWOŚCI PRZYWRACANIA USTAWIEŃ FABRYCZNYCH ("RESETU").	44
P12 DODAWANIE KART / BRELOKÓW ZBLIŻENIOWYCH LOKATORÓW.....	44
P13 PROGRAMOWANIE MODUŁU Z PRZYCISKAMI BEZPOŚREDNIEGO DZWONIENIA: xNP (x – liczba przycisków).....	45
P14 OPÓŹNIENIE OTWIERANIA Z WEJŚCIA "INPUT".....	45
P15 CZAS DO POJAWIENIA SIĘ KOMUNIKATU: "WEZWIJ SERWIS".....	45
P16 INSTALATORSKIE WYWOŁANIE DZWONIENIA Z LOKALU.....	46
P17 SERWISOWE WYWOŁANIE DZWONIENIA Z LOKALU.....	47
P18 WYSZUKANIE ŹLE ODŁOŻONYCH LUB USZKODZONYCH UNIFONÓW.....	47
P19 TEST LINII.....	48
XIII. ZMIANA JĘZYKA WYŚWIETLANYCH KOMUNIKATÓW.....	49
XIV. PRZYWRACANIE USTAWIEŃ FABRYCZNYCH I KASOWANIE PAMIĘCI MODUŁÓW. .	49
XV. USTAWIENIA FABRYCZNE.....	50
XVII. UTRZYMANIE CZYSTOŚCI.....	51
XVIII. ZASADY BEZPIECZEŃSTWA PRZY MONTAŻU I UŻYTKOWANIU.....	51
XIX. ZASADY SKŁADOWANIA ZUŻYTYCH URZĄDZEŃ ELEKTRYCZNYCH.....	51
XX. ROZWIĄZYWANIE TYPOWYCH PROBLEMÓW.....	51
XXI. LISTA ZMIAN W POSZCZEGÓLNYCH WERSJACH OPROGRAMOWANIA.....	53

Niedozwolony jest montaż bez zapoznania się z poniższą instrukcją.

I. INFORMACJE OGÓLNE

Seria 700 to nowoczesne domofony z cyfrowym wybieraniem i wyświetlaniem numeru lokalu oraz funkcją kontroli dostępu. Wyposażone są w duży, podświetlony wyświetlacz LCD i podświetlaną klawiaturę (dla serii CDNP7 kolor podświetlenia jest niebieski, a dla serii INSPIRO+ biały). Za pomocą klawiatury numerycznej możemy zarówno dzwonić do lokalu wybierając dowolny numer z przedziału od 0 do 999999 jak i otworzyć drzwi za pomocą 4-cyfrowego indywidualnego kodu użytkownika. Dla urzędzeń wyposażonych w czytnik zbliżeniowy możliwe jest również otwieranie drzwi przy pomocy kart i breloków zbliżeniowych RFID w standardzie Unique 125 kHz (CDNP7ACC obsługują breloki zbliżeniowe, a INSPIRO+ zarówno karty jak i breloki).

Podświetlana, wykonana ze stali nierdzewnej klawiatura o nowoczesnej konstrukcji daje pewność bezawaryjnego działania przez wiele lat. Klawiatury tego typu powszechnie stosowane są w nowoczesnych urządzeniach przez firmy telekomunikacyjne w miejscach publicznych szczególnie narażonych na dewastację (aparaty publiczne, budki telefoniczne itp.). Istnieje możliwość zamówienia w wersji z pełnym językiem braille`a na klawiaturze. Dzięki specjalnemu czujnikowi w niskich temperaturach automatycznie załączane jest podgrzewanie wyświetlacza (poniżej 5°C), co znacznie zwiększa jego czytelność.

Domofony serii 700 pracują w instalacji dwużyłowej (wersja Audio) lub skrętka UTP w standardzie T568B (wersja Video). Współpracuje z unifonami z cyfrowym dekodowaniem numeru serii: INS-UP, INS-UP720, UP800 lub monitorami serii INS-MP, INS-MP7 oraz MP800/UP800V. Mogą współpracować z różnymi modułami dodatkowymi. Możliwa jest również współpraca z domofonami innych serii CDNP (tryb Master / Slave).

Obudowa domofonu CDNP7 wykonana została ze stopu aluminium, natomiast paneli INSPIRO+ ze stali nierdzewnej. Tego typu obudowy zapewniają skuteczną ochronę przed dewastacją oraz czynnikami atmosferycznymi, a jednocześnie zachowując nowoczesne wzornictwo. Seria 700 charakteryzuje łatwa obsługa, funkcjonalność i prosta instalacja oraz przystosowanie do coraz to nowszych wymogów jakie stawiane są we współczesnym budownictwie mieszkaniowym.

Domofony 700 dają możliwość budowy złożonych systemów wielowejściowych składających się z wielu urządzeń połączonych w jeden system, np.: zamknięte osiedla mieszkaniowe, portiernia, brama główna, wejścia do budynków itp. W praktyce oznacza to komunikację z wybranym lokalem zarówno z wejścia na teren posesji, jak i z wejść do poszczególnych budynków czy klatek schodowych. Z tego powodu domofony 700 dostępne są w wersji Master (pierwszy w systemie lub występujący samodzielnie) oraz w wersji Slave (kolejne w systemie).

Domofony standardowo obsługują do 255 lokali (adresów odbiorników), natomiast panele INSPIRO+ mogą obsłużyć do 1020 lokali przy zastosowaniu opcjonalnych modułów rozszerzających system do 4 stref (SW4S-DIN).

Zaletą jest także możliwość indywidualnego dla każdego lokalu zaprogramowania parametrów dzwonienia tj. jednego z czterech sygnałów, ich powtórzeń w cyklu dzwonienia, podzwania i automatycznego otwierania. Dodatkowo programowane osiem numerów dodatkowych umożliwiają dzwonienie do jednego unifonu wieloma różnymi numerami (każdy z innymi ustawieniami dzwonienia) np. w kamienicy ze wspólnym unifonem dla kilku rodzin na korytarzu.

Domofony posiadają wbudowane jedno wejście (INPUT) aktywowane zwieraniem do masy. Służy do podłączenia zewnętrznego przycisku typu „dzwonkowego”, np. INS-OB. Domyślny tryb pracy to bezpośrednio otwieranie drzwi (załączenie elektrozaczepu) – np. przy wychodzeniu z klatki. Dodatkowo możemy ustawić opóźnienie po którym nastąpi otwieranie drzwi lub przestawić na tryb bezpośredniego dzwonienia do lokalu. Opóźnienie można ustawić z poziomu menu instalatora, a ustawienia trybu pracy można zmieniać za pomocą programu komputerowego.

Domofony posiadają również wbudowane drugiego wyjścia przekaźnikowego (tylko urządzenia Master), za pomocą którego możliwe jest sterowanie dodatkowymi urządzeniami jak np. dodatkowa brama, oświetlenia, itp. Urządzeniami dodatkowymi można sterować zarówno z poziomu unifonu (przycisk F2) jak i za pomocą indywidualnych kodów lokatorów lub kart/breloków zbliżeniowych. Dla urządzeń Slave należy zastosować opcjonalny moduł wejść/wyjść CDN-I/O, który posiada 2 wyjścia przekaźnikowe NO/NC i dwa wejścia aktywowane zwieraniem do masy. Moduł CDN-I/O może być również zastosowany w urządzeniach Master i posiada wiele zastosowań opisanych w programie komputerowym lub na stronie internetowej.

Domofon posiada wyjście do bezpośredniego podłączenia standardowego lub rewersyjnego elektrozaczepu. Chcąc podłączyć zamiast elektrozaczepu inne urządzenie należy skorzystać z modułu przekaźnika CDN-PK.

Istnieje również możliwość sterowania jednym domofonem dwiema parami drzwi - w zależności, którego lokalu dotyczy otwieranie odpowiednie drzwi zostaną otwarte (wymagany moduł CDN-I/O). Lokale można dowolnie przydzielać do otwierania konkretnych drzwi.

Za pomocą opcjonalnego kabla CDN-USB i oprogramowania komputerowego pobranego bezpłatnie ze strony www.wsparcie.aco.com.pl istnieje możliwość programowania ustawień, tworzenia kopii zapasowych i przenoszenia ustawień do innych urządzeń. Do zarządzania ustawieniami urządzenia należy użyć programu „x700”, natomiast do zarządzaniem kartami lub brelokami zbliżeniowymi należy użyć programu „ACC_v70” (od wersji v7.0)

Domofony serii 700 są również bardzo dobrze zabezpieczone przed kradzieżą oraz ingerencją w ustawienie przez osoby trzecie. Jeżeli urządzenie zostanie skradzione, bez znajomości hasła instalatora jest bezużyteczne.

II. PARAMETRY TECHNICZNE

- ⊕ Ilość abonentów (indywidualnych adresów): do 255 ustawiana programowo z możliwością rozbudowy (tylko INSPIRO+) do 1020 z modułem 4 stref (SW4S-DIN).
- ⊕ Sześćciznakowy, duży i podgrzewany wyświetlacz LCD (zwiększona czytelności w niskich temperaturach),
- ⊕ Zasilanie systemu Audio: (12V ± 0,5V) AC lub 15V ^{+0,5V}_{-1,5V} DC,
- ⊕ Zasilanie systemu Video (łącznie z Audio):
15V ^{+0,5V}_{-1,2V} DC,
- ⊕ Minimalny pobór mocy w trybie czuwania ~0,6W,
- ⊕ Pobór prądu domofonu (bez elektrozaczełu i modułów dodatkowych):
- CDP7ACC: 290mA
- INSPIRO+ 1: 250mA
 - ⊕ Pobór prądu dodatkowych modułów:
 - moduł elektronicznego spisu nazwisk (moduł 230E): 90mA
 - moduł czytnika kart i breloków zbliżeniowych RFID: 40mA
 - moduł kamery: 150mA
 - moduły podświetlanych okienek opisowych: 5mA
 - ⊕ Dopuszczalne obciążenie wyjścia elektrozaczełu: 1A (dla rewersyjnego 0,5A)
 - ⊕ Dopuszczalne obciążenie drugiego wyjścia (przełącznik): 2A, 30VDC;
 - ⊕ Maksymalna długość linii: Audio 300m*, Video: 70m od ostatniego zasilacza – maks. 300m* z wykorzystaniem dodatkowych zasilaczy, (*długość podana dla przekrojów przewodów 0,5mm – więcej inf. str: 13)
 - ⊕ Obudowa CDP7: odlew ze stopu aluminium pokryty farbą proszkową mocowana śrubami imbusowymi 3mm.
 - ⊕ Do montażu podtynkowego CDP7 wymagane są odpowiednie ramki montażowe:
 - Ramka mała CDN-R2-S: wymiar 229x111, wymiar montażowy: 210x92x33,5 (w tym kołnierz 1,5mm); montaż tylko CDP7 lub innego modułu o tej samej wysokości (np. CDN-10N);
 - Ramka średnia CDN-R2-M: wymiar 290,5x111, wymiar montażowy: 271,5x92x33,5 (w tym kołnierz 1,5mm); montaż CDP7 oraz małego modułu (np. CDN-5N)
 - Ramka duża CDN-R2-L: wymiar 352,5x111, wymiar montażowy: 333,5x92x33,5 (w tym kołnierz 1,5mm); montaż CDP7 oraz średniego modułu (np. CDN-6N)
 - możliwość łączenia ze sobą dowolnej ilości ramek tych samych wielkości w poziomie lub pionie za pomocą elementów połączeniowych
 - ⊕ Obudowa INSPIRO+: stal nierdzewna mocowana śrubami imbusowymi 4mm na kluczyk imbusowy 3mm,

- Wymiary panelu: szerokość 111mm, pozostałe wymiary różnią się w zależności od wersji panelu – szczegółowe informacje dostępne w kartach katalogowych (katalogach) poszczególnych paneli lub na stronie www.aco.com.pl

- Wymiary wymagane do montażu poszczególnych paneli dostępne w kartach katalogowych (katalogach) poszczególnych produktów lub na stronie www.aco.com.pl:

III. OBSŁUGA

W stanie spoczynku (ustawienia fabrycznie) na ekranie wyświetla się napis „**aco**”. Za pomocą komputera możemy zmienić ten napis na dowolny (6 znaków) lub możemy wprowadzić 6 różnych ekranów (po 6 znaków każdy), cyklicznie pokazujących się po sobie z interwałem w zależności od ustawionego czasu (1s – 16s). Możemy uzyskać efekt „przewijania” tekstu wpisując za ostatnią literą tekstu znak „_”, a ustawiony czas będzie ustalał tempo przewijania tekstu.

Dzwonienie polega na wybraniu za pomocą przycisków klawiatury numeru lokalu (pojawi się on na wyświetlaczu). Po ok. 3 sek. odbiornik w wybranym lokalu zacznie dzwonić. Fabrycznie możemy wybrać od 1 do 255, co odpowiada bezpośrednio adresom fizycznym w odbiornikach. Możemy ustawić za pomocą programu komputerowego („Tabela numerów dzwonień”) dowolne wybieranie z przedziału od 0 do 999999 (również ilość „0” jest rozróżniana) i przypisać je dowolnie do adresu odbiornika (1 – 255). Aby ograniczyć zakres obsługiwanych odbiorników należy wyłączyć nieobsługiwane numery (wyłączyć możliwość dzwonienia na dany numer) - w tym celu należy usunąć numer i zostawić pustą komórkę.

W przypadku dzwonienia z modułu 230E należy wybrać „strzałkami” wpis (np. nazwisko lub nazwa firmy), następnie nacisnąć przycisk „dzwonka”. Przytrzymanie dłużej przycisku „strzałki” powoduje wyświetlanie liter alfabetu - po wybraniu litery i naciśnięciu przycisku „dzwonka” wyświetla się pierwsze nazwisko zaczynające się na wybraną literę. Domyślnie sortowanie alfabetyczne oraz wyszukiwanie po pierwszej literze jest włączone - można to zmienić z poziomu programu komputerowego (230E od wersji 7.0). Po wyłączeniu tej opcji przytrzymanie przycisku „strzałki” spowoduje wyświetlanie kolejno po sobie wpisów.

Domofon wysyła najpierw dźwięk dzwonienia (domyślnie dwa razy) i ustawia się w stan oczekiwania na odebranie połączenia. Jeżeli w ciągu 20s nie zostanie odebrane połączenie, wysyłany jest dodatkowo pojedynczy dźwięk dzwonienia, a następnie przez 20s kontynuowane jest oczekiwanie. Podświetlenie wyświetlacza w tym czasie mruga. Jeśli w czasie ok. 40s nie zostanie odebrane połączenie domofon zakończy tryb dzwonienia i automatyczny powrót do stanu spoczynku. Dzwonienie można w każdej chwili przerwać przyciskiem „#”.

Jeżeli w trybie dzwonienia połączenie zostanie odebrane można prowadzić rozmowę, otwierać drzwi wejściowe i sterować dodatkowymi urządzeniami (F2). Przerwanie połączenia może nastąpić po zakończeniu połączenia z odbiornika (odłożenie słuchawki), przyciskiem „#” lub samoczynnie po ok. 2 minutach (możliwe jest skrócenie tego czasu za pomocą programu komputerowego).

Domofon obsługuje również osiem dodatkowych numerów (konfiguracja za pomocą programu komputerowego). Są to dowolne, maksymalnie sześciocyfrowe numery, do których przypisujemy adresy fizyczne odbiorników. Numery dodatkowe możemy przypisać do tego samego odbiornika tak, że dzwonić do niego będzie można wieloma różnymi numerami (np. dwa numery dodatkowe i jeden numer podstawowy). W każdym z numerów dodatkowych możemy ustawić inne parametry dzwonienia: ton dzwonka, głośność, ilość dzwonek, automatyczne otwieranie i podzwanianie przy używaniu kodu wejściowego (wartości te obowiązują w przypadku pokrywania się numerów dodatkowych z podstawowymi). Jeżeli podczas dzwonienia na numer dodatkowy nie zostanie odebrane połączenie, istnieje możliwość przekierowania dzwonienia na inny numer (adres odbiornika).

Kody indywidualnego otwierania dla każdego lokalu to kody z tabeli odpowiadające adresom fizycznym odbiorników (ustawionym zworkami w unifonach).

W trakcie otwierania drzwi (najczęściej uruchomienie elektrozaczepu) na wyświetlaczu pojawia się napis „**Wejdz!**” (informacja dla osób niesłyszących) i generowany jest sygnał słyszalny w głośniku (informacja dla osób niewidzących). Czas otwierania można zmieniać również z poziomu domofonu (fabrycznie ustawiony jest na 4 sekundy).

Otwieranie drzwi można wykonać w następujący sposób:

1. Przyciskiem odbiornika w lokalu

Otwieranie nastąpi po naciśnięciu przycisku otwierania („kluczyk”) w odbiorniku. W typowych rozwiązaniach otwieranie możliwe jest **tylko** w czasie trwania połączenia (w czasie rozmowy). W trakcie jednego połączenia możliwe jest standardowo trzykrotne otwieranie (wliczając w to uruchamianie drugiego wyjścia - F2), po którym nastąpi automatycznie zakończenie połączenia (parametr może być ustawiony na: 1, 2 lub 3). Istnieje możliwość otwierania bez połączenia z lokalem – szczegóły opisano w ustawieniach modułu I/O w programie komputerowym. W takim przypadku dla klasycznych unifonów należy podnieść słuchawkę i trzykrotnie nacisnąć przycisk otwierania, dla odbiorników aktywnych (INS-UP720MR, UP800/MP800, INS-MPx) nacisnąć raz przycisk otwierania.

2. Kodem dostępu użytkownika

Otwieranie kodem użytkownika polega na wybraniu klawiaturą numeru lokalu dla którego przypisany jest kod, zatwierdzeniu przyciskiem „**klucz**” i wybraniu czterocyfrowego kodu. Kod jest indywidualny dla każdego lokalu i w łatwy sposób może być zmieniany. Kody ustawione są wstępnie przez producenta w postaci tabeli kodów. Każda tabela posiada swój indywidualny 4-cyfrowy numer, na podstawie którego generowane jest 255 różnych kodów otwierania dla lokatorów. W domofonach serii INSPIRO+ możemy wpisać do 4 różnych tabel kodów, co daje możliwość korzystania z 1020 różnych kodów.

W celu wydrukowania pełnej tabeli kodów lokatorów lub gotowych wizytówek dla lokatorów wraz z instrukcją użytkownika, należy skorzystać z „Generатора kodów ACO” dostępnego na stronie www.aco.com.pl w strefie użytkownika („do pobrania”). W każdej wizytówce możemy umieścić swoje logo i jeden wiersz tekstu np.: nazwę firmy i numer telefonu serwisu.

Dla każdej centrali „Master” tabela kodów jest wpisana fabrycznie z tyłu urządzenia jako 4-cyfrowy numer, a dla urządzeń „Slave” należy wpisać tą samą tabelę co w „Master”. Instalator może odczytać (w programie P1) aktualną wartość każdego kodu i zmienić go w razie potrzeby.

Jeżeli numer tabeli kodów jest równy „**9999**” to otwieranie kodem użytkownika jest zablokowane.

Możliwa jest także zmiany kodu otwierania samodzielnie przez użytkownika (funkcja musi być włączana za pomocą programu komputerowego: „Możliwość zmiany kodu”). Zmiana kodu polega na naciśnięciu przycisku „klucz” podczas pierwszych sekund otwierania drzwi (podczas napisu „Wejdz”). Domofon wejdzie w tryb zmiany kodu (wyświetli „KodOtw”) i podczas wyświetlania „----” należy podać nowy kod, następnie pojawi się napis „Ponów” i należy podać ponownie ten sam kod. Poprawna zmiana kodu sygnalizowana jest napisem „Gotowe”. Przyciskiem „#” anulujemy zmiany kodu w dowolnym momencie.

3. Kartą lub brelokiem zbliżeniowym

Dla urządzeń wyposażonych w czytnik zbliżeniowy ACC otwieranie nastąpi po zbliżeniu wpisanej do urządzenia karty lub breloka zbliżeniowego (lokatora lub administratora/installatora). Jeżeli karta/brelok nie jest wpisany słyhać będzie w głośniku potrójny „beep”.

4. Kodem dostępu administratora

Otwieranie kodem administratora polega na wybraniu klawiaturą przycisku „**klucz**”, a następnie sześciocyfrowego kodu administratora (możliwość skrócenia kodu do 4 pierwszych cyfr). Kod administratora przeznaczony jest dla osób administrujących budynek, np.: służb technicznych, listonoszy, gospodarzy domu itp. Możliwe jest ustawienie pięciu kodów administratora.

5. Dowolnym przyciskiem klawiatury w przypadku awarii

Otwieranie nastąpi po naciśnięciu dowolnego przycisku klawiatury w przypadku braku możliwości dodzwonienia się do lokalu spowodowanego uszkodzeniem (np. zwarcie linii unifonów - komunikat: „**Zwar.L**”).

6. Przy pomocy dodatkowego zewnętrznego przycisku

Otwieranie nastąpi zawsze po zwarcie wejście dodatkowego INPUT do masy, niezależnie czy jest prowadzona rozmowa lub dzwonienie do lokalu. Jest możliwość ustawienia opóźnienia po jakim nastąpi otwieranie. Do wejścia możemy podłączyć dowolny przycisk zwierny np. INS-OB. Wejście zabezpieczone jest przed zwarcim ciągłym obwodu (w czasie stałego zwarcia odłączane jest od systemu). Dodatkowo możemy ustawić opóźnienie po którym nastąpi otwieranie drzwi (opcje można ustawić poziomu menu instalatora: P14).

7. Funkcją otwierania korytarzowego w „Slave”.

Domofony typu „Slave” mają możliwość załączenia tzw. „otwierania korytarzowego”. Otwieranie to załącza się automatycznie po odebraniu „impulsu otwierania korytarzowego” wysłanego z poprzedzających domofonów. Domofony wysyłają ten impuls za każdym razem po otwieraniu drzwi po skończonej rozmowie lub otwieraniu kodem (lub karta/brelok zbliżeniowy). W kolejnym „Slave’ach” włącza się automatycznie „czas oczekiwania” (na wyświetlaczu pojawia się symbol kluczyka i odliczany jest czas do jego zakończenia). W tym czasie naciśnięcie przycisku „**klucz**” uruchamia bezpośrednio otwieranie. Czas oczekiwania załączy się tylko w tych „Slave’ach”, przez które była prowadzona rozmowa lub przez które trzeba przejść, aby dotrzeć do lokalu, do którego przypisany jest użyty kod otwierania (lub karta/brelok zbliżeniowy). Czas oczekiwania skasować możemy przyciskiem „#”. Gdy załączona będzie opcja „otwieranie po opóźnieniu”, to po upływie czasu oczekiwania nastąpi otwieranie bez konieczności naciskania przycisku „klucz”.

Wszystkie parametry związane z funkcją otwierania korytarzowego mogą być ustawione tylko za pomocą programu komputerowego. Należy ustawić czas oczekiwania w sekundach (parametr „opóźnienie korytarzowe”) oraz włączyć wysyłanie „impulsu otwierania korytarzowego”. W ustawieniach fabrycznych - funkcja jest wyłączona,

8. Wykorzystując informację z dodatkowego modułu.

Otwieranie drzwi jest możliwe również za pomocą dodatkowego modułu np.: CDN I-O.

9. Automatycznym otwieraniem podczas dzwonienia

Automatyczne otwieranie drzwi po pierwszym sygnale dzwonienia. Gdy ta funkcja jest załączona dla dowolnego numeru, a słuchawka jest zdjęta z widełek, nastąpi automatyczne otwieranie po pierwszym sygnale dzwonienia. Jeżeli słuchawka w czasie pierwszego sygnału dzwonienia była odwieszona na widełkach, to domofon działa normalnie – możemy podnieść słuchawkę i prowadzić rozmowę. Funkcję wykorzystujemy najczęściej w lokalach użytkowych – gdy lokal jest czynny, zdejmujemy słuchawkę z widełek i każdy

jest wpuszczany automatycznie, natomiast gdy lokal jest nieczynny odkładamy słuchawkę i domofon działa normalnie.

Sterowanie wbudowanym drugim wyjście przekaźnikowym OUTPUT:

Uruchomienie wyjścia OUTPUT (tylko Master) nastąpi po naciśnięciu przycisku F2 w odbiorniku lub po wpisaniu kodu użytkownika – w tym celu należy nacisnąć dwukrotnie przycisku „klucz” przed wpisaniem tego samego kodu, co dla podstawowego otwierania. W typowych rozwiązaniach aktywacja wyjścia możliwa jest tylko w czasie trwania połączenia (w czasie rozmowy). Istnieje możliwość aktywacji wyjścia bez połączenia z lokalem – szczegóły opisano w ustawieniach modułu I/O w programie komputerowym.

W takim przypadku dla klasycznych unifonów należy podnieść słuchawkę i trzykrotnie nacisnąć przycisk otwierania, dla odbiorników aktywnych (INS-UP720MR, UP800/MP800, INS-MPx) nacisnąć raz przycisk otwierania.

Czas zadziałania i funkcje wyjścia „OUTPUT” możemy zmienić za pomocą programu komputerowego (analogicznie jak dla portu 2 modułu CDN-I/O). Fabrycznie czas zadziałania to 1s. Dla urządzeń „Slave” konieczne jest dołączenie opcjonalnego modułu CDN-I/O.

W trakcie aktywności wyjścia na wyświetlaczu pojawi się napis „**Wyj-2**”

Istnieje możliwość wyłączenia dla poszczególnych lokali możliwość sterowania wyjściem.

Dla urządzeń wyposażonych w czytnik zbliżeniowy (ACC) uruchomienie drugiego wyjścia nastąpi również po nienaciśnięciu przycisku „klucz” i zbliżeniu wpisanej do urządzenia karty lub breloka zbliżeniowego (lokatora lub administratora/installatora).

Domofon wykrywa zwarcie linii unifonów - wyświetlając komunikat „**Zwar.L**”. W tym czasie, dla umożliwienia wejścia do budynku, naciśnięcie dowolnego przycisku powoduje uruchomienie zamka elektrycznego drzwi. Po wykryciu poprawnego stanu linii (zanik zwarcia), automatycznie wraca do normalnej pracy.

Więcej informacji oraz opis typowych problemów znajduje się w rozdziale „Rozwiązywanie typowych problemów” na końcu instrukcji.

IV. OPIS MODUŁÓW DODATKOWYCH I SPECJALNYCH

Domofony serii 700 mogą współpracować z wieloma modułami dodatkowymi i specjalnymi. W serii CDNP7 moduły dodatkowe można dokładać niezależnie (występują jako osobne moduły), natomiast seria INSPIRO+ występuje w konkretnych wersjach z zabudowanymi już modułami. Pełna lista modułów dodatkowych oraz wersji INSPIRO+ dostępna jest na www.aco.com.pl. Wszystkie przezroczyste okna wykonane są z odpornego na zarysowania poliwęglanu.

UWAGA! Podłączanie modułów należy dokonywać przy wyłączonym zasilaniu.

Rozróżniamy następujące typy modułów:

1. Moduł **230E** (w wersji v7.0) – jest elektronicznym spisem nazwisk wyświetlającym dane na dwuwierszowym wyświetlaczu LCD. Nazwiska uporządkowane są alfabetycznie i można je przeglądać za pomocą dwóch przycisków ze strzałkami. Przyciskiem „dzwonek” uruchamiamy dzwoniczenie do aktualnie wyświetlanego wpisu (np. nazwiska lub nazwy firmy). Można zdefiniować maksymalnie 1020 pozycji po 30 znaków każda (16 znaków w górnym wierszu i 14 w dolnym). Wyświetlane są tylko lokale z wpisanymi danymi (np. nazwiskami). Czas wyświetlania ograniczony jest do ok. 10s. Po tym czasie ustawia się Intro, na którym możemy wpisać w dwóch wierszach po 16 znaków dowolny tekst np.: adres budynku, nazwę, numer telefonu firmy konserwującej itp. Można wgrać 4 różne Intra (2 x 16 znaków), które będą pokazywać się jeden po drugim z ustawioną przerwą od 1s do 15s.

Przytrzymanie dłużej przycisku „strzałki” powoduje wyświetlanie liter alfabetu - po wybraniu litery i naciśnięciu przycisku „dzwonka” wyświetla się pierwsze nazwisko zaczynające się na wybraną literę - aby zadzwonić należy nacisnąć przycisk „dzwonka”. Domyślnie sortowanie alfabetyczne oraz wyszukiwanie po pierwszej literze jest włączone - można to zmienić z poziomu programu komputerowego. Po wyłączeniu wyszukiwania przytrzymanie przycisku „strzałki” spowoduje wyświetlanie kolejno po sobie wpisów. Wyszukiwanie po pierwszej literze jest możliwe tylko przy włączonym sortowaniu alfabetycznym. W przypadku wyłączenia sortowania alfabetycznego wpisy będą wyświetlane po kolei wg. adresów odbiorników, którym odpowiadają, tj. 1-255 strefy 1, 1-255 sfery 2, itd.

Wybierając numer lokalu z klawiatury numerycznej domofonu na wyświetlaczu modułu pojawią się po chwili odpowiednie dla danego numeru dane (opcja domyślnie załączona). Istnieje możliwość wyłączenia pokazywania danych na wyświetlaczu modułu w przypadku używania do dzwoniczenia klawiatury numerycznej – należy wyłączyć opcję „Moduł 230E v7x” w programie komputerowym.

Moduł podłączymy do gniazda „EXTMOD” w domofonie, a programujemy tylko za pomocą opcjonalnego kabla CDN-USB i oprogramowania komputerowego w wersji od v7.0: „**230E_v70**”. Istnieje możliwość zabezpieczenia dostępu do modułu „Hasłem Instalatora” oraz załączyć „blokadę resetu” modułu (szczegóły w rozdziale XIV). Z poziomu domofonu serii 700 nie ma możliwości wpisywania ani edycji danych w module 230E.

W przypadku używania poprzedniej wersji 230E (poniżej v70, np. v4.3) moduł obsługuje tylko pierwszą strefę, należy używać programu komputerowego w wersji v3.0: „**230E_v32**” i korzystać z opisu działania modułu zawartego w instrukcji „Rozszerzona instrukcja obsługi cyfrowej centrali domofonowej CDNP5, CDNP6 (CDNP6ACC)”.

Programy można pobrać bezpłatnie ze strony www.wsparcie.aco.com.pl

2. Moduł **ACC** to czytnik kart i breloków zbliżeniowych w standardzie Unique 125 kHz (radiowy - RFID). Moduł umożliwia otwieranie drzwi po zbliżeniu do czytnika (radiowo) karty lub breloka. W CDNP7ACC czytnik wbudowany jest w

miejscu otworów głośnika, a w INSPIRO+ występuje tylko w konkretnych modelach jako osobne okienko (pod otworami głośnika).

W sumie moduł obsługuje maksymalnie 6144 kart lub breloków dostępu. Obsługuje dowolną ilość kart lub breloków dla każdego lokalu i dowolną ilość kart lub breloków dodatkowych (administracji i instalatora) nie przypisanych do lokalu. Po naciśnięciu przycisku „klucz” na klawiaturze numerycznej przed zbliżeniem tych samych kart lub breloków istnieje możliwość otwierania np. dodatkowej bramy (w „Master” uruchomienie wbudowanym drugiego wyjścia przekaźnikowego, w „Slave” załączenie wyjścia przekaźnikowego opcjonalnego modułu CDN-I/O).

Dodawanie kart/breloków możliwe jest bezpośrednio z klawiatury numerycznej domofonu, w menu instalatora nr P12: „**M-ACC**”. Pełne programowanie modułu (dodawanie, usuwanie, przenoszenie i archiwizacja kart/breloków) możliwe jest tylko z poziomu komputera, za pomocą opcjonalnego kabla CDN-USB i oprogramowania od wersji v7.0: „**ACC_v70**”. Istnieje możliwość zabezpieczenia dostępu do modułu „Hasłem Instalatora”. Programy można pobrać bezpłatnie ze strony www.wsparcie.aco.com.pl

Uwaga! W przypadku używania wersji modułu ACC innych niż wyżej opisanych, należy używać programu komputerowego w wersji v3.0: „**ACC_v35**”. W takim przypadku czytnik działa tylko w pierwszej strefie i obsługuje po 6 kart lub breloków dla każdego lokalu i 6 kart lub breloków administracyjnych: maksymalnie 1530. Szczegółowy opis działania takiego czytnika znajduje się w instrukcji „Rozszerzona instrukcja obsługi cyfrowej centrali domofonowej CDNP5, CDNP6 (CDNP6ACC)”.

3. Moduł **INS-DM** (tylko dla serii INSPIRO+) to moduł dla osób niepełnosprawnych, który zawiera pętlę indukcyjną T, sygnalizację świetlną i dźwiękową (poprzez komunikaty głosowe) statusu domofonu. Moduł umożliwia osobie niedosłyszącej odbiór dźwięku z domofonu poprzez cewkę telefoniczną (pętla indukcyjna T), w którą wyposażony jest niemal każdy aparat słuchowy. Dzięki temu użytkownik aparatu słuchowego może używać komfortowo domofonu z czystym, wyraźnym i użytecznym dźwiękiem, bez żadnych zakłóceń i zniekształceń z zewnątrz. Moduł jest oznaczony międzynarodowym symbolem pętli indukcyjnej.

Posiada również trzy sygnalizacyjne diody, które pokazują status domofonu. Pierwsza dioda czerwona sygnalizuje dzwonicie do lokalu. Po odebraniu rozmowy zapala się dioda żółta. Ostatnia dioda zielona sygnalizuje otwarcie drzwi.

Moduł odtwarza również trzy różne komunikaty w zależności od sytuacji: „trwa wybieranie, proszę czekać” (podczas dzwonicia do lokalu), „drzwi są otwarte, proszę wejść” lub „numer nie odpowiada, proszę spróbować później” (w przypadku, gdy nikt nie odbierze rozmowy). Fabrycznie wgrane są komunikaty w trzech językach: polskim, angielskim i francuskim. Zmiana języka komunikatów odbywa się automatycznie po zmianie języka wyświetlanych komunikatów w domofonie.

Regulacji modułu dokonujemy za pomocą potencjometrów:

- VOICE VOLUME: poziom głośności odtwarzanych komunikatów
- T-LOOP POWER: poziom głośności dźwięku wysyłanego do aparatu słuchowego poprzez pętlę T.

Moduł podłączamy do gniazda „EXTMOD2” (górne) domofonu. Moduł posiada również zamontowane gniazdo EXTMOD2, do którego można podłączyć inne moduły występujące w domofonie.

4. Moduł **5N**, **6N** i **17N** to różnej wielkości podświetlane okna nadające się do wpisania informacji o adresie, sposobie wybierania numeru, umieszczenia wizytówki firmy lub spisu nazwisk, itp.

Moduł **5N** to okno spisu o wymiarach:

- dla CDNP7: szer. 68 mm, wys. 40 mm
- dla INSPIRO+: szer. 73 mm, wys. 39 mm

Moduł **6N**

Okno spisu o wymiarach:

- dla CDNP7: szer. 68 mm, wys. 102 mm
- dla INSPIRO+: szer. 73 mm, wys. 99.5 mm

Moduł **17N**

Okno spisu o wymiarach:

- dla CDNP7: szer. 68 mm, wys. 160 mm
- dla INSPIRO+: szer. 73 mm, wys. 166 mm

Oświetlenie okna przystosowane jest do zasilania napięciem zmiennym 12VAC lub stałym 15VDC. Zaciski modułu podłączamy za pomocą przewodu dwużyłowego do zacisków zasilania 12VAC panelu – równolegle do przewodów zasilających lub (w przypadku systemów Video) do napięcia 15VDC, lub do zacisków panelu: +DC (+ ELOCK) i GND (- LINE).

Istnieje możliwość zamówienia modułów 6N i 17N do CDNP7 z ukrytym pod oknem czytnikiem kart i breloków zbliżeniowych ACC. Moduły podłączymy do dowolnego gniazda „EXTMOD” w domofonie, a dodawanie kart/breloków możliwe jest bezpośrednio z klawiatury numerycznej domofonu, w menu instalatora nr P12: „**M-ACC**”. Pełne programowanie modułu (dodawanie, usuwanie, przenoszenie i archiwizacja kart/breloków) możliwe jest tylko z poziomu komputera, za pomocą opcjonalnego kabla CDN-USB i oprogramowania w wersji v3.0: „ACC_v35”.

Uwaga! W takim przypadku czytnik działa tylko w pierwszej strefie i obsługuje po 6 kart lub breloków dla każdego lokalu oraz 6 kart lub breloków administracyjnych: maksymalnie 1530. Szczegółowy opis działania takiego czytnika znajduje się w instrukcji „Rozszerzona instrukcja obsługi cyfrowej centrali domofonowej CDNP5, CDNP6 (CDNP6ACC)”.

5. Moduły serii **xNP**, np. **2NP**, **6NP** i **10NP** to różnej wielkości podświetlane okna wraz z przyciskami bezpośredniego dzwonienia (x oznacz ilość przycisków). Przyciski możemy zaprogramować jako dzwonienia do dowolnego

lokalu w strefie 1, natomiast okienka nadają się do wpisania obok przycisku np. nazwiska, nazwy firmy lub innych informacji o adresie, sposobie wybierania numeru, itp.

Dla serii CDNP7 dostępne są następujące moduły:

- **2NP** to 2 przyciski dzwonienia oraz okno spisu o wymiarach: szer. 52 mm, wys. 46 mm
- **6NP** to 6 przycisków dzwonienia oraz okno spisu o wymiarach: szer. 52 mm, wys. 102 mm
- **10NP** to 10 przycisków dzwonienia oraz okno spisu o wymiarach: szer. 52 mm, wys. 160 mm

Dla serii INSPIRO+ dostępne wersje z przyciskami należy sprawdzić na www.aco.com.pl

Moduł podłączymy do dowolnego gniazda „EXTMOD” w domofonie i programujemy bezpośrednio z klawiatury numerycznej domofonu, w menu instalatora nr P13: „**M-xNP**” lub za pomocą opcjonalnego kabla CDN-USB i oprogramowania komputerowego: „**FAM_P**” (od wersji v15). Programy można pobrać bezpłatnie ze strony www.wsparcie.aco.com.pl

6. Moduł **Kamery** dla systemów video domofonowych

W serii CDNP7 dostępny jest osobny moduł kamery: **CDNVK**, a w serii INSPIRO+ wbudowany jest w konkretne modele.

W obu przypadkach zastosowano tą samą kolorową kamerę o wysokiej rozdzielczości (min. 600 linii) z szerokokątnym obiektywem 2,8mm. Posiada podświetlenie IR LED (w podczerwieni) załączane automatycznie po zmroku i umożliwiające podgląd obrazu w ciemności (obraz monochromatyczny).

Wyjście video kamery to zwykły sygnał PAL (symetryczny) dlatego konieczne jest zastosowanie odpowiedniego modułu sumatora, do którego podłączamy moduł kamery. W typowych rozwiązaniach sumator montowany jest bezpośrednio w domofonie i dostarcza on zasilanie dla modułu kamery oraz zamienia sygnał PAL na sygnał różnicowy przesyłany w magistrali systemu videodomofonowego firmy ACO, opartej na skrętce UTP (min. cat 5e). Wszystkie monitory współpracują z taką magistralą.

Dla domofonów „Master” należy zastosować moduł sumatora: CDNVS, a dla „Slave” należy zastosować moduł sumatora pośredniego: CDNVSp. Moduły sumatorów łączymy tylko ze złączem „EXTMOD2” (górne).

7. Moduł **CDN-I/O (dodatkowe 2 wejścia i 2 wyjścia)**

Moduł posiada dwa programowalne porty: **P1** i **P2**. Każdy z nich składa się z wejścia INPUT i przełącznikowego wyjścia (OUTPUT).

Wejścia możemy wykorzystać jako dzwonienie do lokali, lub otwieranie a wyjścia jako sterowanie otwieraniem dodatkowej bramy wjazdowej, załączenia oświetlenia klatki schodowej itp. Parametry modułu ustawiamy w domofonie za pomocą programu komputerowego do obsługi domofonu (**x700**) w sekcji „CDN I/O”.

Ogólny opis funkcji modułu:

Wejścia INPUT obu portów mogą pełnić niezależnie funkcję:


- wywołanie otwierania
- dzwonenie do lokalu
- załączenie wyjścia OUTPUT

Wyjścia OUTPUT obu portów mogą pełnić niezależnie funkcję:

- załączenie wyjścia na ustawiony czas po wystereowaniu wejścia INPUT tego samego portu
- załączenie wyjścia na ustawiony czas przed każdym wywołaniem otwierania (możliwość wyłączenia funkcji dla wybranych lokali, np. do sterowania jednym domofonem dwiema parami drzwi)
- załączenie wyjścia na ustawiony czas po wciśnięciu w trakcie rozmowy drugiego przycisku F2 w odbiorniku, bądź wywołania otwierania dodatkowego kodem lub kartą/brelokiem zbliżeniowym (możliwość wyłączenia funkcji dla wybranych lokali)
- załączenie wyjścia na ustawiony czas po naciśnięciu dowolnego przycisku klawiatury domofonu lub modułów dodatkowych
- załączenie wyjścia na ustawiony czas bez konieczności prowadzenie rozmowy (po podniesieniu słuchawki i trzykrotnym wciśnięciu przycisku otwierania w odbiornikach pasywnych lub tylko po naciśnięciu raz przycisku otwierania w odbiornikach aktywnych)

Poniższa funkcja nie wymaga fizycznie podłączonego modułu

- wywołanie otwierania bez konieczności prowadzenie rozmowy (po podniesieniu słuchawki i trzykrotnym wciśnięciu przycisku otwierania w odbiornikach pasywnych lub tylko po naciśnięciu raz przycisku otwierania w odbiornikach aktywnych)

Dokładny opis poszczególnych funkcji i przykładowe zastosowanie modułu zostały zawarte w programie **x700** (kliknij „

V. ODBIORNIKI – INFORMACJE I MONTAŻ

1. Informacje:

Domofony współpracują z odbiornikami z cyfrowym dekodowaniem adresu:

- odbiorniki Audio serii: INS-UP, INS-UP720, UP800
- monitorami serii INS-MP (2,5 cala, 3,5 cala i 4 cale), INS-MP7 (7 cali) oraz MP800/UP800V (2,5 cala, 3,5 cala).

Rozróżniamy:

1. Odbiorniki audio pasywne, podłączane przewodem 2 żyłowym (INS-UP, INS-UP720B, INS-UP720M). W takim przypadku wszystkie zaciski odbiorników i domofonu: „LINE +” i „LINE –” łączymy równolegle ze sobą. Przy tego typu odbiornikach wystarczające jest zasilanie napięciem zmiennym, np.

transformator: 11,5VAC (12VAC) / 1,2A. Można również użyć zasilacza prądu stałego: 15VDC / min. 1,5A.

2. Odbiorniki audio aktywne, wymagające dodatkowego zasilania (INS-UP720MR, UP800). Do podłączenia odbiorników w takim przypadku konieczne jest zastosowanie przewodu min. 4 żył lub skrętki UTP. Wszystkie zaciski odbiorników i domofonu: „LINE +”, „LINE –” łączymy równolegle ze sobą, oraz doprowadzamy zasilanie do odbiorników. Przy tego typu odbiornikach wymagany jest zasilacz prądu stałego: 15VDC / min. 2,8A. Dla niewielkich instalacji wystarczy jeden zasilacz do zasilania domofonu i odpowiedniej ilości odbiorników. Więcej informacji znajdują się w instrukcjach poszczególnych odbiorników.

W przypadku stosowania skrętki UTP do podłączenia odbiorników można zastosować rozdzielacz Audio: CDNARu-DIN.

3. Odbiorniki Video, tzw. „Monitory” do systemów videodomofonowych. Do podłączenia odbiorników w takim przypadku konieczne jest zastosowanie skrętki UTP min. cat 5e. Przy tego typu odbiornikach wymagany jest zasilacz prądu stałego 15VDC / min. 2,8A. Dla niewielkich instalacji wystarczy jeden zasilacz do zasilania domofonu i odpowiedniej ilości odbiorników. Więcej informacji znajdują się w instrukcjach poszczególnych odbiorników.

Do podłączenia odbiorników konieczne jest zastosowanie rozdzielaczy Video: np. CDNVRa lub CDNVRau-DIN.

2. Montaż:

Odbiorniki montujemy zgodnie z ich instrukcją montażu. Podłączając urządzenie zwracamy dodatkowo uwagę na poprawne ustawienie adresu fizycznego zworkami lub przełącznikami (fabrycznie adres fizyczny unifonu odpowiada numerowi wybieranemu z klawiatury).

Dla odbiorników pasywnych bardzo istotne jest aby w systemie (w tych samych strefach) nie znajdowały się odbiorniki o takich samych adresach, każdy odbiornik w systemie musi mieć ustawiony swój indywidualny adres fizyczny.

Powyższy warunek nie dotyczy odbiorników aktywnych, które są przystosowane do pracy z tym samym adresem fizycznym. W takim przypadku może być kilka odbiorników w systemie (w tej samej strefie) z tym samym adresem.

W przypadku odbiorników audio trzeba zwrócić uwagę na właściwe podłączenie (polaryzację) do zacisków „LINE” domofonu. W przypadku monitorów przed podłączeniem należy upewnić się czy wszystkie złącza RJ są poprawnie zaciśnięte (w standardzie T568B), czy nie ma zwarcia pomiędzy żyłami oraz czy żyły mają przejście. W przypadku złego zaciśnięcia nawet jednego złącza RJ lub zwarcia pomiędzy żyłami, może dojść do uszkodzenia monitora, rozdzielaczy, sumatora lub domofonu.

VI. MONTAŻ

Wiele informacji dotyczące montażu, m.in. dokładne wymiary znajduje się na stronie www.aco.com.pl oraz w kartach katalogowych poszczególnych

produktów. Na stronie znajduje się również wiele elementów montażowych (oferta cały czas jest powiększana).

Urządzenie montujemy na ścianie budynku (wiatrołap, przedsionek, osłonięta ściana, ściana wschodnia itp.) tak, aby zminimalizować działanie niekorzystnych warunków atmosferycznych. Zalecamy montaż na takiej wysokości (ok. 1,35m), aby mogły ją obsługiwać także dzieci i osoby niepełnosprawne (np. niewidzące lub na wózkach inwalidzkich).

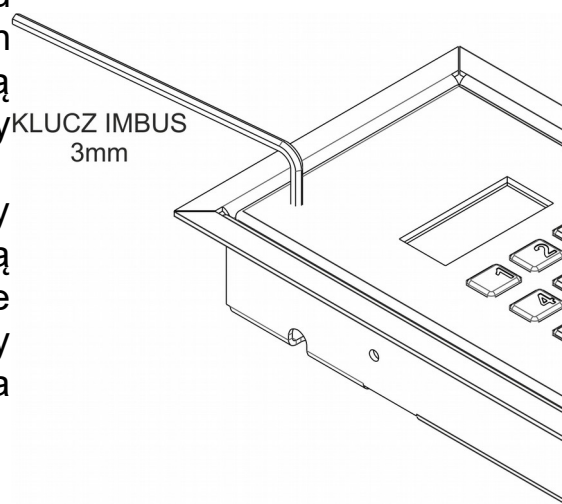
W przypadku systemów Video należy tak zamontować, aby kamera znajdowała się na odpowiedniej, pożądanej wysokości. W typowych przypadkach kamera powinna znajdować się na wysokości 1,60m od podłoża. W celu uzyskania optymalnego pola widzenia kamery, najlepiej doświadczalnie sprawdzić miejsce montażu i położenie panelu.

Należy unikać miejsc, w których obiektyw kamery może być narażony na bezpośrednie, prostopadłe, działanie promieni światła (słońce, lampy uliczne, itp).

Dla serii CDNP7:

Ramkę do montażu podtynkowego montujemy w odpowiednim otworze ściany za pomocą kołków rozporowych i gipsu (przed przykręceniem centrali do ramki montażowej, gips musi wyschnąć). Przewody wyprowadzamy przez otwory w ramce. Pomocnicze otwory w okół ramki służą do prowizorycznego montażu za pomocą np. gwoździ w przypadku osadzania urządzenia w materiałach miękkich np. styropianie. Otwory te ułatwiają również montaż w przypadku używania piany montażowej.

Po zakończonym montażu, górne otwory ramki należy bezwzględnie zaślepić (pianą montażową lub gipsem). Następnie przykręcamy równomiernie wszystkie śruby obudowy do ramki przy pomocy klucza imbusowego 3mm.

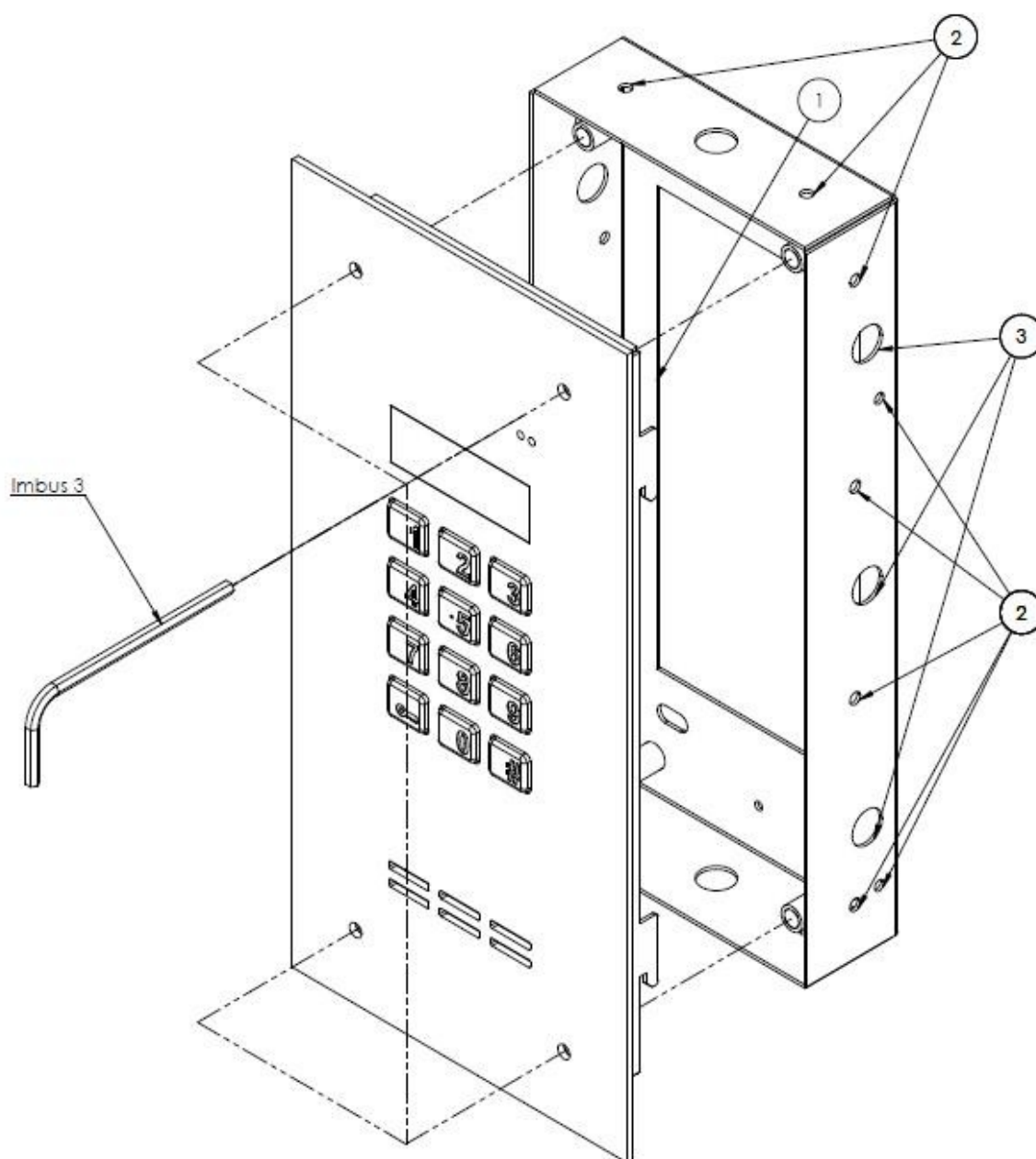


Sposób przykręcania obudowy

Dla serii INSPIRO+:

Puszkę do montażu podtynkowego montujemy w odpowiednim otworze ściany za pomocą kołków rozporowych i gipsu, w taki sposób, aby przednia krawędź puszeki znajdowała się równo z powierzchnią ściany (przed przykręceniem panelu do puszeki montażowej gips musi wyschnąć). Przewody wyprowadzamy przez otwory 1 w podstawie puszeki. Pomocnicze otwory 2 służą do prowizorycznego montażu za pomocą np. gwoździ w przypadku osadzania urządzenia w materiałach miękkich np. styropianie. Otwory 3 ułatwiają montaż w przypadku używania piany montażowej. Po zakończonym montażu, górne otwory puszeki należy bezwzględnie zaślepić (pianą montażową lub gipsem). Konieczne jest także zamontowanie wokół panelu uszczelki dołączonych do

kompletu. Uszczelki przyklejamy taśmą dwustronną w taki sposób, aby po przykręceniu urządzenia do puszki montażowej uszczelniły szczelinę pomiędzy urządzeniem a powierzchnią montażu (np. ścianą). Następnie przykręcamy równomiernie wszystkie śruby obudowy do puszki montażowej przy pomocy klucza imbusowego 3mm.



VII. PODŁĄCZENIE

1. Informacje o przewodach

Do urządzenia doprowadzamy następujące przewody:

- 2 żyły x 1mm² - zasilające do transformatora dla systemu Audio lub zasilające do zasilacza prądu stałego (15VDC) dla systemu Audio/Video
 - 1 żyła przewodu w żółto zielonej izolacji – do podłączenia uziemienia obudowy
- 2 żyły x 0,75mm² - do elektrozaczepu,

- 2 żyły x 0,5mm² przewodu domofonowego do podłączenia odbiorników – dla systemu Audio, lub
- 1 x Skrętka UTP (min. cat 5e) - dla systemu Video (dot. pierwszego urządzenia „Master” (pierwszy w systemie)
- 2 x Skrętka UTP (min. cat 5e) - dla systemu Video (dot. kolejnych paneli Slave w systemie)

Uwaga! Wszystkie wtyki RJ45 na przewodzie UTP muszą być zaciśnięte w standardzie **T568B**.

Maksymalne długości przewodów sygnałowych (tzw. linii lub magistrali). Przekrój przewodu (jego rezystancja) magistrali odpowiedzialnej za transmisję cyfrową i tor audio (zaciski LINE) ma znaczący wpływ dla maksymalnej długości magistrali zarówno dla systemów Audio jak i Video. Dla typowych przekrojów przewodu (0,5mm) ta odległość wynosi maksymalnie 300m. W przypadku zastosowania większych przekrojów istnieje możliwość zwiększenia długości magistrali:

- stosując drut 1 mm² możemy zwiększyć odległość do 400 m
- stosując drut 1,5 mm² możemy zwiększyć odległość do 600 m
- stosując drut 2,5 mm² możemy zwiększyć odległość do 1000 m

W celu zwiększenia przekrojów w/w przewodów w systemie video (skrętka UTP) należy zastosować moduł: CDNV-RJ45.

Przy rozbudowanych instalacjach video należy użyć rozdzielacza **CDNVRau-DIN**, który posiada specjalne wyjście ze wzmacnianiem sygnału video.

UWAGA! Dla prawidłowego funkcjonowania i zapewnienia bezpieczeństwa użytkownika panel domofonowy (w metalowej ramce) w miejscu zainstalowania należy podłączyć do uziemienia łącząc zacisk "uziemienie" na korpusie z odpowiednią instalacją ochronną (PE).

Pozostałe połączenie (zasilające domofon i do elektrozaczepu) zaleca się wykonać przy użyciu przewodu o przekroju 1 mm² (np. LY1,0).

Przy stosowaniu przewodów o innym przekroju spadek napięcia obliczamy wg wzoru:

$$U = \frac{2 \times L[m] \times I[A]}{57 \times S[mm^2]} [V]$$

Gdzie: L - dł. przewodu od panelu do transformatora np.: - 15m.
 I - natężenie prądu – panel w trakcie otwierania - 0,44A (z podświetl. modułem do nazwisk)
 S - przekrój przewodu np.: - 1,0 mm²

$$\Delta U = \frac{2 \times 15 \times 0,44}{57 \times 1,0} = 0,23V$$

UWAGA! Maksymalny spadek napięcia nie może przekroczyć wartości 1,2V tj. 10% wartości napięcia zasilania. Długość przewodu nie powinna przekraczać 7m w przypadku obwodu elektrozaczeputu i 15m w przypadku obwodu zasilania! Przy mniejszych przekrojach i zbyt długich połączeniach w trakcie prowadzenia rozmowy lub podczas otwierania (uruchomienia elektrozaczeputu) mogą nastąpić spadki napięć powodujące zakłócenia w pracy lub resetowanie się urządzenia (ponowne uruchomienie).

2. Podłączenie zasilania:

Dla pasywnych odbiorników audio (2-żyłowych) zasilamy domofon z transformatora sieciowego napięciem zmiennym 12VAC (min. 11,5VAC), które podłączamy do zacisków AC/AC (12V~). Zalecany transformator sieciowy typ TR 12V 1,2A lub TR DIN 12V 1,2A dostępne w ofercie ACO.

Dla aktywnych odbiorników audio (wymagających zasilania) zasilamy domofon z zasilacza prądu stałego napięciem stałym 15VDC, które podłączamy do zacisków +DC (ELOCK+) i GND (LINE-). Takie zasilanie może być również stosowane dla odbiorników pasywnych.

Dla systemów VIDEO napięcie zasilania 15VDC podłączamy do zacisków modułu Sumatora: +15V i GND. W obu przypadkach zalecany zasilacz dostępny w ofercie ACO.

Do tych samych zacisków możliwe jest podłączenie zasilacza buforowego (należy zastosować taki zasilacz buforowy, który w każdym przypadku podaje 15V, lub można również zastosować specjalną przetwornicę powszechnie dostępną w handlu, która z napięcia wejściowego od 12V do 15V zawsze podaje na wyjściu 15V).

3. Podłączenie elektrozaczeputu:

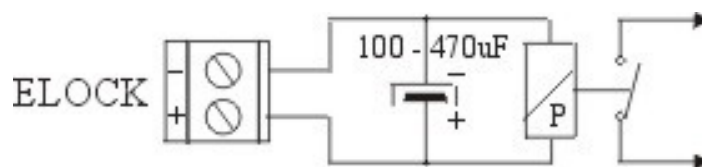
Zamek elektryczny, tzw. elektrozaczep bez określonej polaryzacji podłączamy do zacisków wyjścia „ELOCK”. Wyjście to przystosowane jest do podłączenia bezpośrednio elektrozaczeputu i podczas otwierania generuje się na nim napięcie zmienne, specjalnie formowane do tego celu (dlatego możliwe jest zasilanie centrali ze źródła napięcia stałego). Zalecamy używać elektrozaczeputów (nierewersyjnych) przystosowanych do zasilania napięciem od 8V do 12V.

Możliwe jest również podłączenie elektrozaczeputu rewersyjnego (otwarty po zaniku napięcia). Aktywacji tej opcji dokonuje się menu instalatora nr P10 oraz należy zewrzeć zworę Z13 (pod rezystorem z lewej strony płytki). W tym przypadku napięcie na zaciskach „ELOCK” pojawia się w stanie spoczynku, a zanika podczas otwierania. Przy zasilaniu domofonu z transformatora i korzystaniu z elektrozaczeputu rewersyjnego, moc transformatora obliczamy ze wzoru: $P[W] = (12V * \text{prąd elektrozaczeputu [A]} + 4W) * 1,6$. Zbyt mała moc transformatora powoduje „buczenie” podczas rozmowy. Zalecany zasilacz prądu stałego 15VDC. **Uwaga!** Przy pracy z elektrozaczepem rewersyjnym na wyjściu „ELOCK” pojawia się napięcie w zależności od zastosowanego

zasilania lub transformatora - należy zastosować odpowiedni elektrozaczep rewersyjny. Można również zastosować moduł MOD-DC-12V, który dostarczy do elektrozaczepu rewersyjnego napięcie 12VDC w przypadku zasilania domofonu z zasilacza 15VDC lub z transformatora.

4. Podłączenie innego urządzenia zamiast elektrozaczepu:

W przypadku konieczności podłączenia innego urządzenia zamiast elektrozaczepu należy użyć przekaźnika (cewka 12V) podłączonego do zacisków „ELOCK” z dodatkowym kondensatorem elektrolitycznym o wartości 100 - 470 μ F (w zależności od typu przekaźnika), wg schematu:



Można również skorzystać z gotowych modułów takiego przekaźnika z oferty ACO: CDN-PK.

Styki przekaźnika wykorzystujemy dowolnie wg potrzeby - zalecamy zasilanie urządzenia podłączonego do styków przekaźnika z osobnego zasilania. Z tego samego transformatora, który zasila domofon, nie należy poprzez przekaźnik podłączać innych obciążeń indukcyjnych (np.: elektrozaczepu).

5. Podłączenie odbiorników (przewodzenie instalacji - topologia):

Szczegóły podłączenia odbiorników opisano w rozdziale V.

Dla pasywnych odbiorników audio (2-żyłowych) okablowanie wykonujemy przewodem domofonowym dwużyłowym, a zaciski wszystkich odbiorników łączymy równolegle i podłączamy do zacisków „LINE” domofonu. Należy zwrócić uwagę na poprawne podłączenie odpowiednio zacisków **+** odbiornika z **LINE+** domofonu oraz **-** odbiornika z **LINE-** domofonu. W przypadku niewłaściwego podłączenia nawet jednego odbiornika, cały system nie będzie pracował poprawnie.

Ta sama sytuacja dotyczy odbiorników audio aktywnych, które wymagają dodatkowych dwóch żył do zasilania. Zaciski wszystkich odbiorników od zasilania i LINE łączymy równolegle. W małych systemach można użyć jednego zasilacza dla odbiorników i domofonu – w każdym takim przypadku musi to być zasilacz prądu stałego. W większych instalacjach, gdzie wymagane są dodatkowe zasilacze do odbiorników, należy zawsze połączyć równolegle zaciski LINE i -DC (GND) wszystkich odbiorników i podłączyć je do domofonu, a zaciski +DC do -DC do dodatkowych zasilaczy.

W przypadku systemów Video całe okablowanie musi być wykonane skrętką UTP w standardzie T568B min. cat 5e (wykorzystane wszystkie żyły) oraz konieczne jest zastosowanie opcjonalnych modułów sumatorów: dla urządzeń Master: **CDNVS**, dla urządzeń Slave: **CDNVSp**.

Uwaga! Na wszystkich końcach skrętki zaciskamy wtyk RJ-45 z zachowaniem tej samej kolejności żył.

Okablowanie prowadzimy w taki sposób, aby skrętka zaczynała się od domofonu (wyjście sumatora), dochodziła do wejścia głównego pierwszego rozdzielacza, następnie wyjście głównego rozdzielacza łączymy z wejściem głównym kolejnego rozdzielacza i tak dalej. Ostatnim rozdzielaczem musi być rozdzielacz końcowy lub założona zworka (jumper) terminatora video.

Wszystkie rozdzielacze w systemie video muszą być aktywne, a monitory łączymy wykorzystując poszczególne wyjścia rozdzielaczy. Dla skrętki cat 5e monitory łączymy w odległości nie przekraczając 70m od miejsca podłączenia zasilacza i nie przekraczając całkowicie 300m całego systemu. Dodatkowe zasilacze można łączyć bezpośrednio do rozdzielaczy – należy wtedy zdjąć odpowiednią zworkę (jumper) w danym rozdzielaczu. Instalację możemy także poprowadzić w taki sposób, że wszystkie rozdzielacze aktywne montujemy w jednym miejscu i rozchodzimy się do każdego monitora. W przypadku systemów z wieloma domofonami video (Master / Slave), pomiędzy domofonami również musi być poprowadzona skrętka.

Dla prostych instalacji video w przypadku zastosowania jednego zasilacza w systemie (podłączonego do sumatora) maksymalna odległość od domofonu do ostatniego monitora wynosi 70m. W celu podłączenia monitorów w większych odległościach dodatkowe zasilacze można łączyć do rozdzielaczy lub bezpośrednio do monitorów.

Istnieje możliwość budowy instalacji Video do 1000m przy zastosowaniu dodatkowych przewodów (informacja na początku tego rozdziału) oraz przy zastosowaniu rozdzielaczy aktywnych, które umożliwiają wzmocnienie sygnału video: CDNVRau-DIN z oferty ACO.

W typowych rozwiązaniach monitor zasilany jest ze skrętki UTP (podwójna para) poprzez Sumator, Sumator Pośredni lub rozdzielacz i załącza się automatycznie w trakcie wywołania jego adresu, a wyłącza po skończonej rozmowie. W takim przypadku stosujemy jeden zasilacz 15VDC / 2,8A na 5 rozdzielaczy. Gdy w monitorze załączona jest opcja niezależnego podglądu obrazu w dowolnym momencie (bez konieczności wywołania z panelu), monitory należy zasilać poprzez rozdzielacze stosując zasadę: 1 zasilacz 15VDC / 2,8A na 8 monitorów. Gdy kilka monitorów może dzwonić jednocześnie (mają ten sam adres) trzeba również uwzględnić ten fakt w doborze ilości zasilaczy (można przyjąć 1 zasilacz 15VDC / 2,8A na 6 monitorów dzwoniących jednocześnie).

Sumatory zasilają domofon poprzez przewód taśmowy wpięty do złącza EXTMOD2. Sumatory można zastosować w dalszej odległości od domofonu - konieczne jest wtedy zasilenie domofonu osobnym przewodem: zaciski panelu +DC i GND połączone z zaciskami sumatora +15V i GND. Dla sumatora CDNVS przewód taśmowy nie musi być wpięty. Dla Sumatora pośredniego CDNVS_p przewód taśmowy musi być wpięty (sterowanie obrazem z kamery domofonu slave) - do przedłużenia przewodu taśmowego można użyć moduł z oferty ACO: ARK-RS.

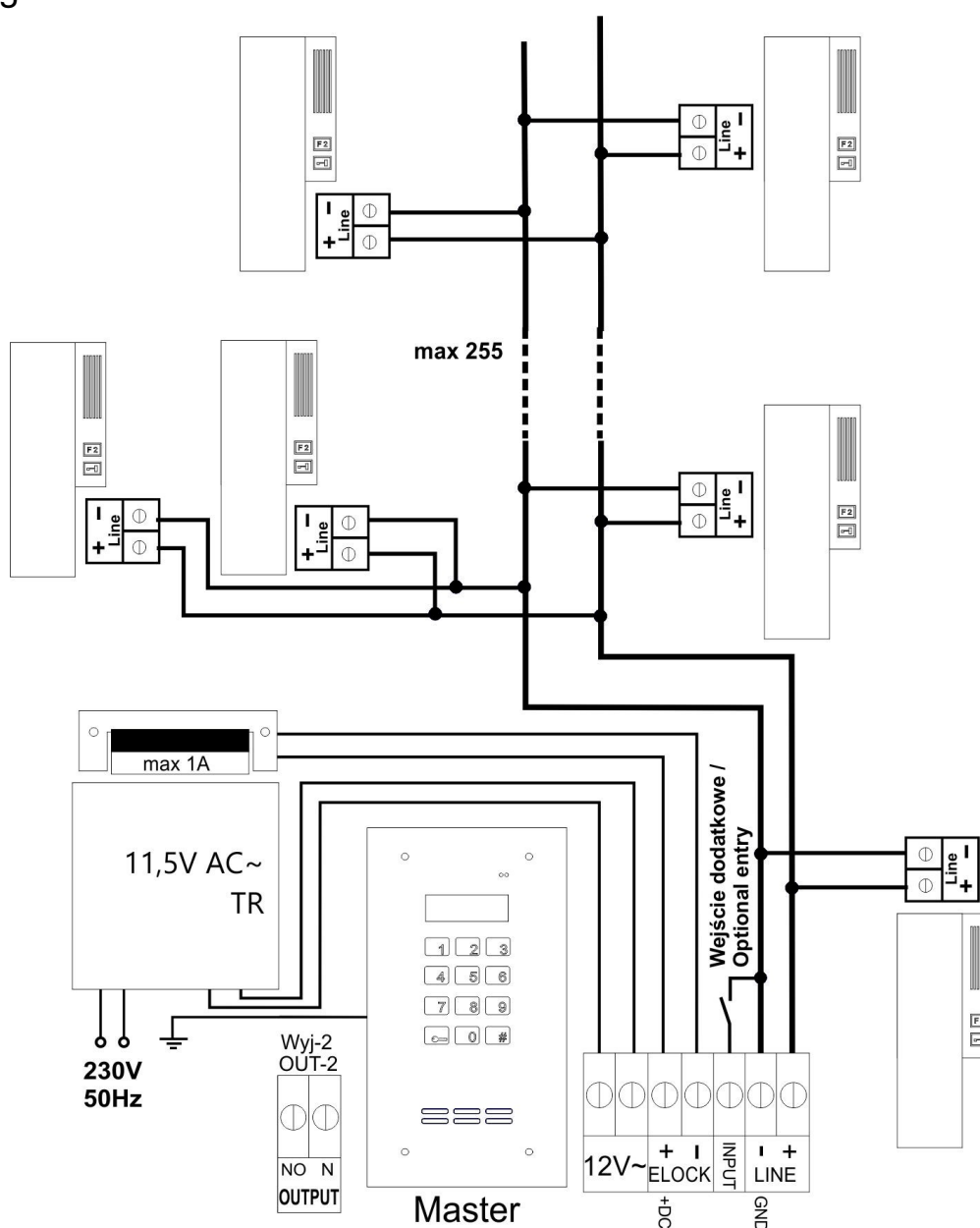
Więcej informacji o układach Master/Slave znajduje się w rozdziale „Podłączenie większej ilości domofonów w systemie”. Przykładowe schematy instalacji Video można pobrać ze strony www.wsparcie.aco.com.pl

6. Przed pierwszym włączeniem zasilania:

Po podłączeniu i sprawdzeniu poprawności połączeń (należy zmierzyć miernikiem, czy w linii unifonów i pomiędzy pozostałymi zaciskami nie powstało zwarcie). Przed połączeniem skrętki UTP do monitora, rozdzielacza i sumatora, należy bezwzględnie sprawdzić prawidłowość zarobienia wszystkich wtyczek RJ-45, czy nie ma zwarcia pomiędzy żyłami oraz ciągłość przewodów.

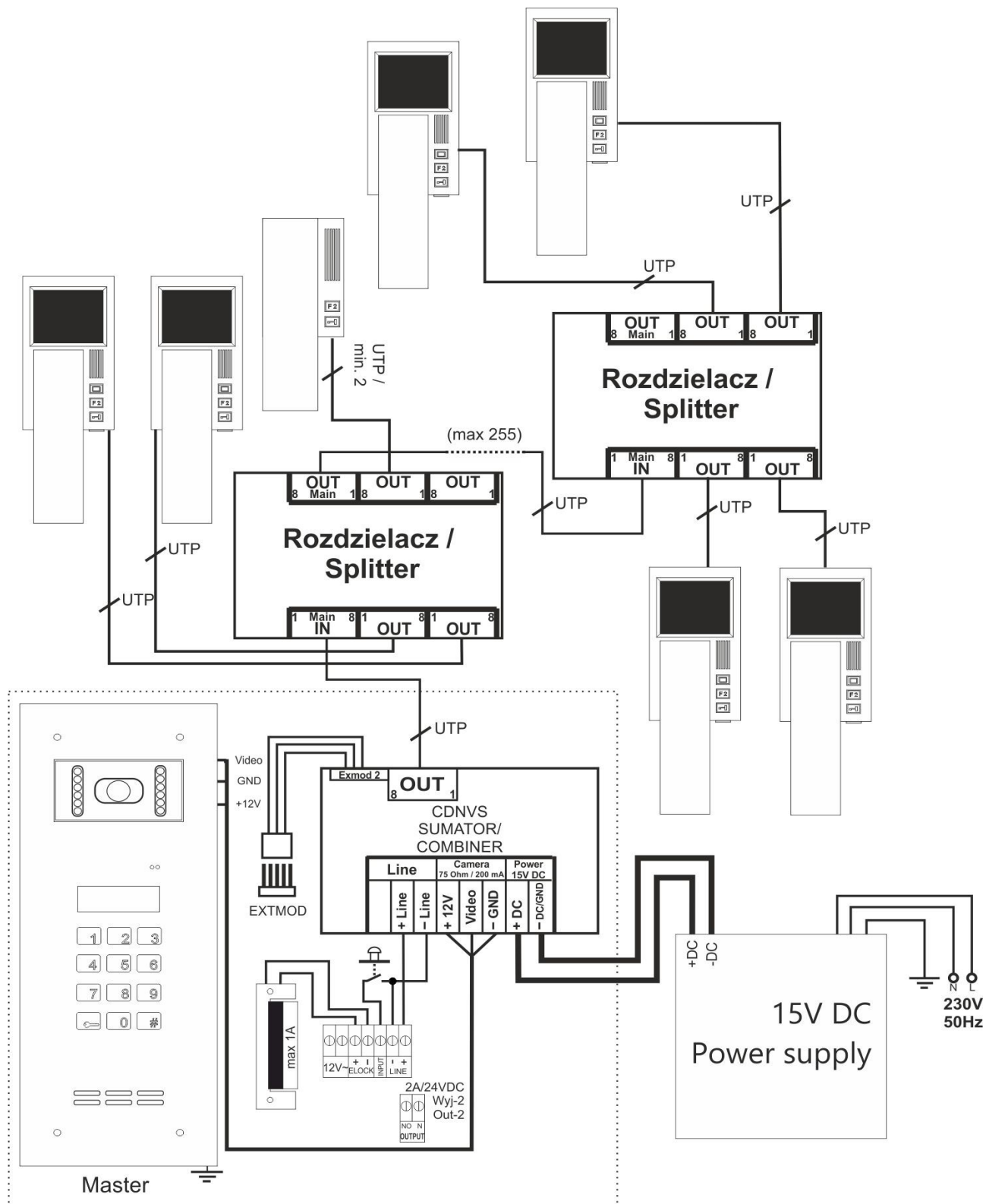
SCHEMAT POŁĄCZEŃ INSTALACJI Z JEDNYM DOMOFONEM

Instalację z jednym domofonem i pasywnymi odbiornikami Audio łączymy wg. poniższego schematu:



Uwaga! Wszystkie połączenia instalacji należy lutować!

Instalację Video z jednym domofonem łączymy wg poniższego schematu:



VIII. PRACA WIĘKSZEJ ILOŚCI DOMOFONÓW W SYSTEMIE

Seria 700 umożliwia pracę wielu domofonów połączonych ze sobą w jednym systemie. Pozwala to na dzwonienie do tego samego odbiornika z różnych domofonów np. z bram wejściowych, z wejść do budynku, czy z wejść na piętrach. W większości przypadków pierwszy domofon w systemie jest domofonem typu Master, a wszystkie kolejne domofony są typu **Slave**, których może być dowolna ilość. Wyjątek stanowi system wykorzystujący opcjonalne moduły jak SW4S-DIN (obsługa do 1020 lokali tylko w INSPIRO+) lub CDN-MM (modułu multimastera). W obu tych przypadkach można podłączyć większą ilość Master`ów (szczegóły opisano w niniejszej introdukcji lub instrukcji modułu CDN-MM).

Obsługa systemu z wieloma domofonami jest analogiczna jak pojedynczego domofonu opisanego w rozdziale „OBSŁUGA”.

Z odbiornika możemy otwierać drzwi lub sterowanie wyjściem drugim (F2) tylko w tym domofonie, z którego nawiązano połączenie (z którego jest prowadzona rozmowa). W przypadku systemów video, obraz w monitorze będzie wyświetlany z kamery domofonu, z którego jest nawiązywanie połączenie. Pozostałe domofony w systemie, które mają zakres odbiornika do którego dzwonimy (z których możemy dzwonić do odbiornika) wyświetlą napis „**Zajęty**” i będą miały zablokowaną klawiaturę. Możliwe jest w takim przypadku otwieranie drzwi tylko z czytnika zbliżeniowego ACC. Po zakończeniu rozmowy (zwolnieniu linii) napis „Zajęty” automatycznie zniknie i klawiatura się odblokuje. W rozbudowanych systemach, z różnych domofonów można prowadzić kilka rozmów jednocześnie. Jeżeli na domofonie nie ma napisu „Zajęty” można z niego dzwonić na odbiornik podłączony do linii, która w tym momencie jest wolna. Jeżeli linia będzie zajęta przez inną rozmowę, to przy próbie dzwonięcia po chwili pojawi się napis „Zajęty”.

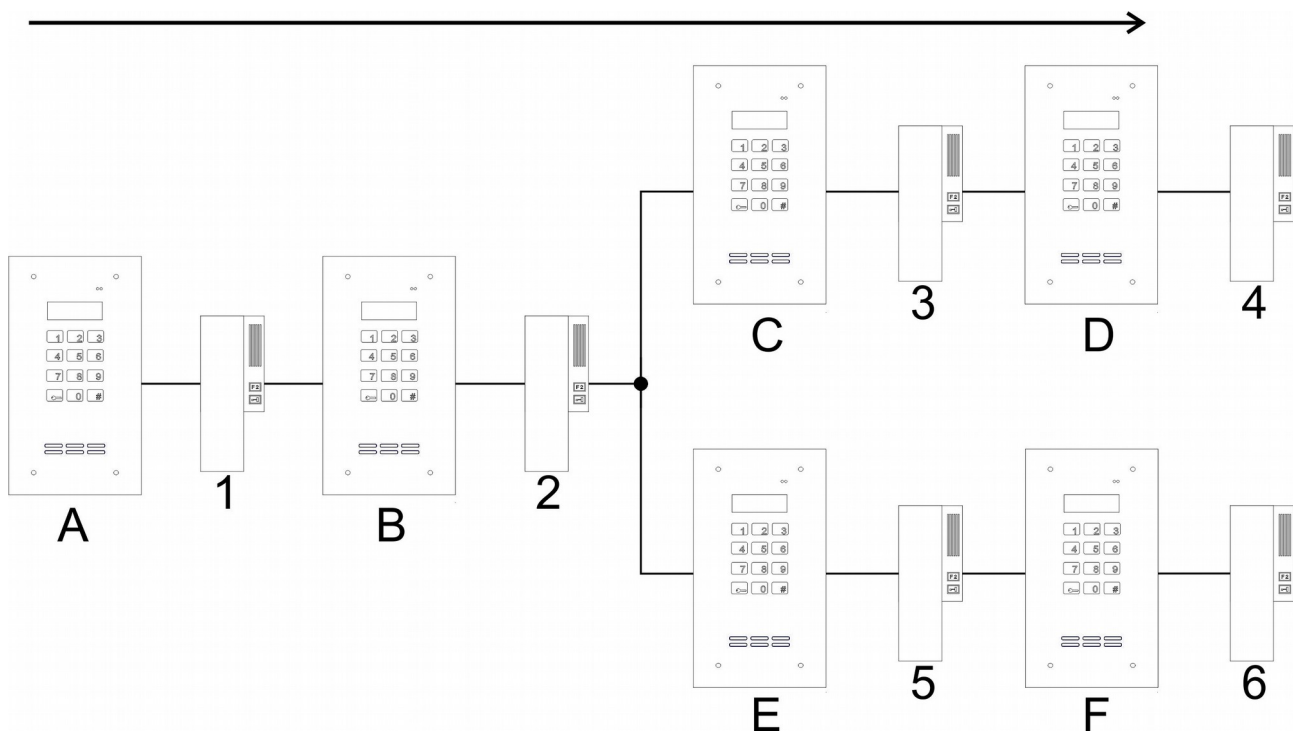
Uwaga! Możemy dzwonić tylko do odbiorników, które podłączone są fizycznie „za” domofonem, z którego chcemy dzwonić. Nie możemy dzwonić „do tyłu”, czyli do odbiorników podłączonych „przed” domofonem, z którego chcemy dzwonić.

Sposób dzwonięcia oraz topologię łączenia domofonów „Slave” obrazuje poniższy rysunek („A”: Master, „B, C, D, E, F”: Slave).

Z domofonu „A” możemy dzwonić do wszystkich odbiorników, z „B” do wszystkich oprócz odbiorników „1”, z „C” możemy dzwonić do „3” i „4”, z „D” tylko do „4”. Analogicznie z „E” możemy dzwonić tylko do „5” i „6”, a z „F” do „6”. Zasada prowadzenia kilku rozmów w systemie: jeżeli zadzwonimy z domofonu A do odbiornika „4” możemy korzystać i dzwonić z domofonów „E i F” (pozostałe są „zajęte”). Jeżeli dzwonimy z „B” do „3”, możemy dzwonić z „A” do „1”, z „D” do „4”, z E do „5 i 6”, z „F” do „6”, itd.

Równolegle podłączonych gałęzi typu C, D oraz E, F może być dowolna ilość.

Kierunek dzwonienia



W systemie składającym się z wielu domofonów należy zwrócić szczególną uwagę na poprawne ustawienie obsługiwanych numerów lokali we wszystkich domofonach. W poszczególnych domofonach możemy dowolnie ustawiać numery odbiorników jakie obsługuje domofon (do jakich lokali można dzwonić z danego domofonu). Ustawienia te robimy za pomocą programu komputerowego („Tabela numerów dzwonień”). Aby ograniczyć zakres obsługiwanych odbiorników należy wyłączyć nieobsługiwane numery (wyłączyć możliwość dzwonienia na dany numer) - w tym celu należy usunąć numer i zostawić pustą komórkę.

W urządzeniach Slave mamy możliwość uaktywnienia funkcji otwierania korytarzowego. Działania tej funkcji opisano w pkt. 7 „Funkcją otwierania korytarzowego w „Slave” w rozdziale III „Obsługa”. Dla prawidłowego działania funkcji konieczne jest poprawne ustawienie we wszystkich domofonach obsługiwanych numerów lokali oraz odpowiednio załączenie parametrów „opóźnienie korytarzowe” i włączenie wysyłania impulsu otwierania korytarzowego”.

Każdy domofon w systemie należy skonfigurować niezależnie. Ustawienia możemy przenosić między urządzeniami za pomocą programu komputerowego. Urządzenia Slave nie mają fabrycznie wpisanej tabeli kodów – jeżeli we wszystkich domofonach mają obowiązywać te same kody dostępu użytkowników, należy wszędzie wpisać taką samą tabelę kodów. Fabrycznie tabela kodów jest dostarczana tylko do urządzeń Master. Dzięki możliwości ustawienia w każdym domofonie innych dzwonek (4 do wyboru oraz ich różnych ilości) możemy rozróżnić z jakiego domofonu nastąpiło dzwonienie.

Sposób wybierania lokali w przypadku powtarzania się numerów lokali.

W celu obsługi lokali o takich samych numerach należy przemyśleć i ustalić z lokatorami sposób wyboru numerów z domofonu. Przykładowo mając trzy klatki po 10 lokali możemy ustalić, że z urządzenia Master do lokali w klatce pierwszej będziemy wybierać liczbę od 101 do 110, do drugiej liczbę od 201 do 210, do trzeciej liczbę od 301 do 310 itd. Natomiast z urządzeń Slave zamontowanych w konkretnych klatkach możemy już wybierać bezpośrednio nr lokalu: od 1 do 10

Numerację i sposób dzwonienia należy dokładnie opisać w module opisowym. Adresy fizyczne odbiorników nie mogą się powtarzać i musimy przypisać je w każdym domofonie adresy do wybieranych numerów. Domofony serii 700 umożliwiają dowolnie przypisywanie wybieranych numerów z przedziału od 0 od 999999 (również ilość „0” jest rozróżniana) do adresu odbiornika (1 – 255).

PODŁĄCZENIE DOMOFONU SLAVE

Podłączenie domofonów typu Slave jest analogiczne jak w przypadku urządzeń Master i należy stosować ogólnie zasady opisane w rozdziale VI PODŁĄCZENIE. Jedyną różnicą w podłączeniu urządzeń Slave wynika z faktu, że posiadają one dodatkowy zacisk „ML”, który umożliwia podłączenie innego domofonu (Master lub Slave). Ważną zasadą w projektowaniu systemu składającego się z wielu domofonów jest łączenie kaskadowe (jedne za drugim), tj.: wyjście z zacisku **LINE+** możemy łączyć tylko do zacisków odbiorników oraz zacisków **ML** innych domofonów. Można jeden zacisk **LINE+** łączyć do kilku zacisków **ML** jednocześnie.

UWAGA! Podłączenie ze sobą zacisków **LINE+** różnych domofonów może spowodować ich uszkodzenie!

Ideę łączenia wielu domofonów pokazuje poprzedni rysunek („kierunek dzwonienia”): z **prawej** strony domofonu jest zawsze zacisk **LINE+**, a z **lewej** strony domofonu zacisk **ML**.

W celu tworzenia rozbudowanych i rozległych instalacji istnieje możliwość podłączenia kilku urządzeń Master i połączyć system domofonowy w tzw. „gwiazdę” - wszystkie przewody schodzą się w jednym miejscu (zmniejsza to znacząco długości przewodów i upraszcza okablowanie). Do tego celu należy zastosować opcjonalny moduł Multimaster – CDN-MM (więcej informacji znajduje się w instrukcji tego modułu) lub moduł przełącznika 4 stref – SW4S-DIN (więcej informacji w rozdziale „Obsługa do 1020 lokali”).

W przypadku systemów Video całe okablowanie musi być wykonane skrętką UTP w standardzie T568B min. cat 5e (wykorzystane wszystkie żyły) oraz konieczne jest zastosowanie opcjonalnych modułów sumatorów:

- przy urządzeniach **Master** sumatora: **CDNVS**,
- przy urządzeniach **Slave** sumatora pośredniego: **CDNVSp** lub sumatora bez kamery: **CDNVSbk** (dla urządzeń slave, które nie mają kamery).

Jeżeli urządzenia Master nie posiadają kamer, nie trzeba stosować modułu sumatora, a sumator CDNVS można zastosować przy pierwszym urządzeniu Slave, który posiada kamerę (linię od Master podłączamy klasycznie do zacisków ML slave'a).

Sumatory zasilają domofon poprzez przewód taśmowy wpięty do złącza EXTMOD2. Sumatory można zastosować w dalszej odległości od domofonu - konieczne jest wtedy zasilenie domofonu osobnym przewodem: zaciski panelu +DC i GND połączone z zaciskami sumatora +15V i GND. Dla sumatora CDNVS przewód taśmowy nie musi być wpięty. Dla Sumatora pośredniego CDNVS_p przewód taśmowy musi być wpięty (sterowanie obrazem z kamery domofonu slave) - do przedłużenia przewodu taśmowego można użyć moduł z oferty ACO: ARK-RS.

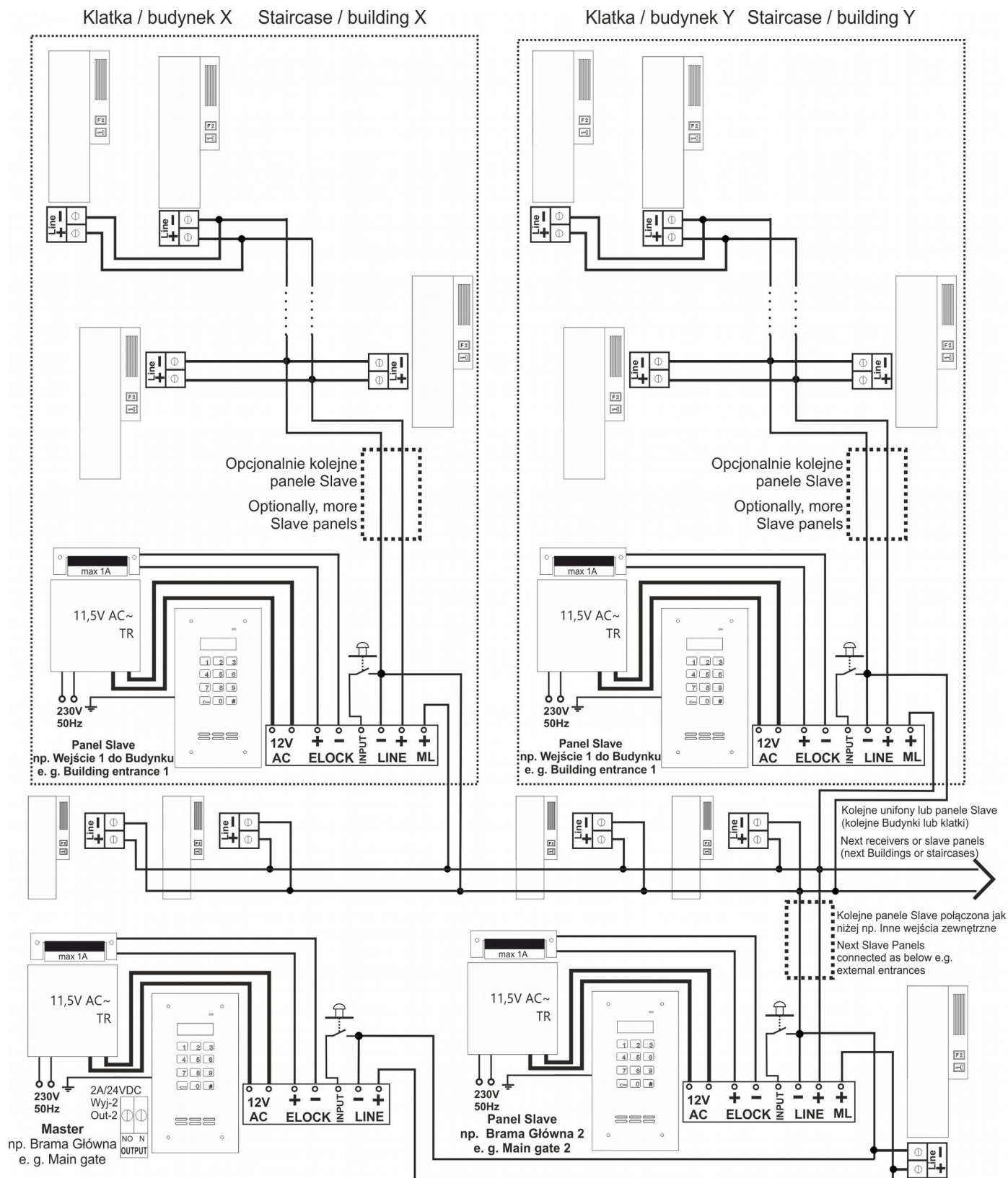
Zasilanie

Konieczne jest stosowanie w całym systemie jednego typu zasilania (albo AC albo DC – **nie mieszać!**). Dla urządzeń zasilanych z transformatorów każde urządzenie musi być zasilane z osobnego transformatora.

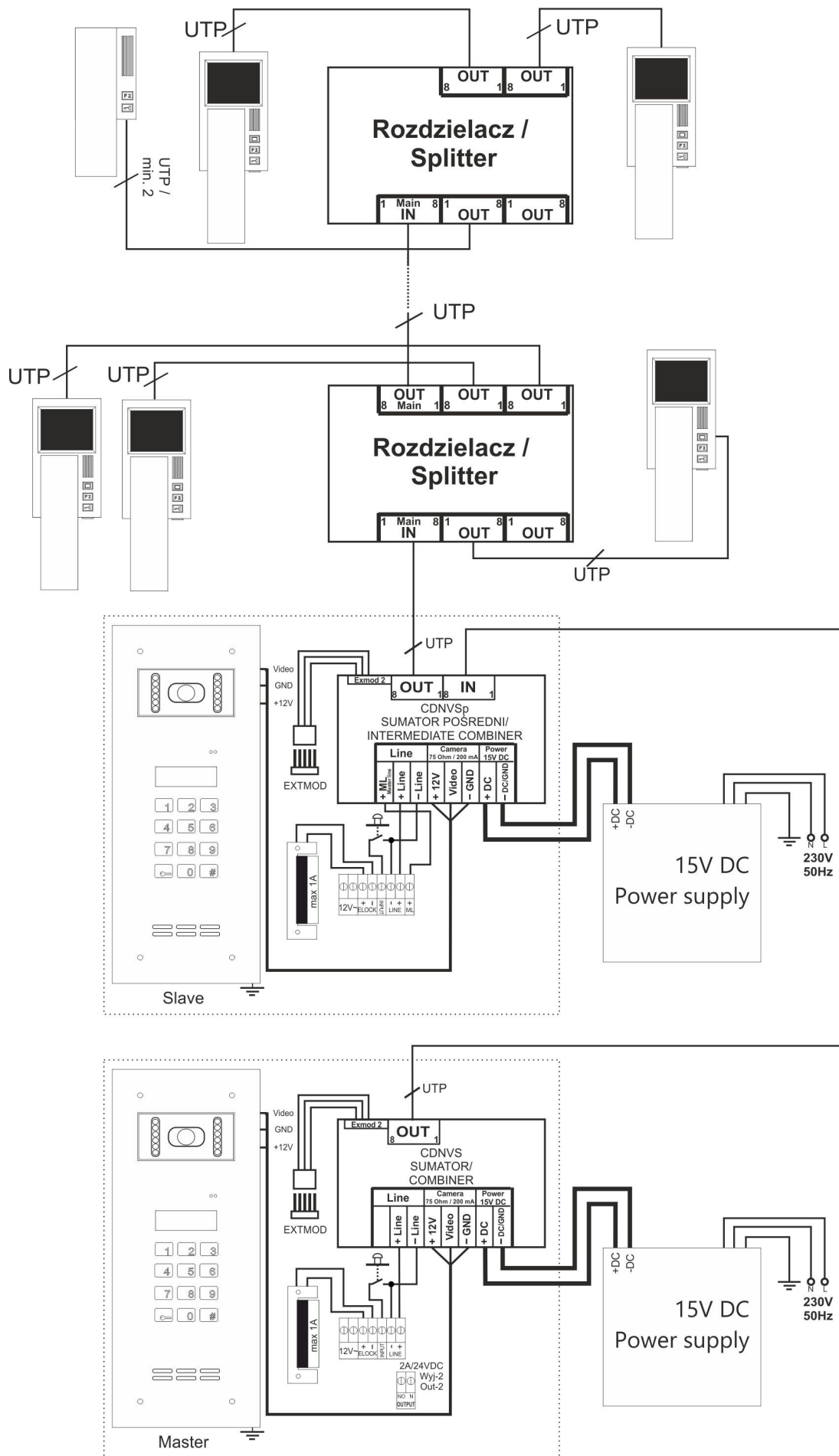
Konieczne jest zasilanie całego systemu z tej samej fazy.

SCHEMATY POŁĄCZEŃ INSTALACJI Z WIĘKSZĄ ILOŚCIĄ DOMOFONÓW

Schematy nr 1 systemu Audio:

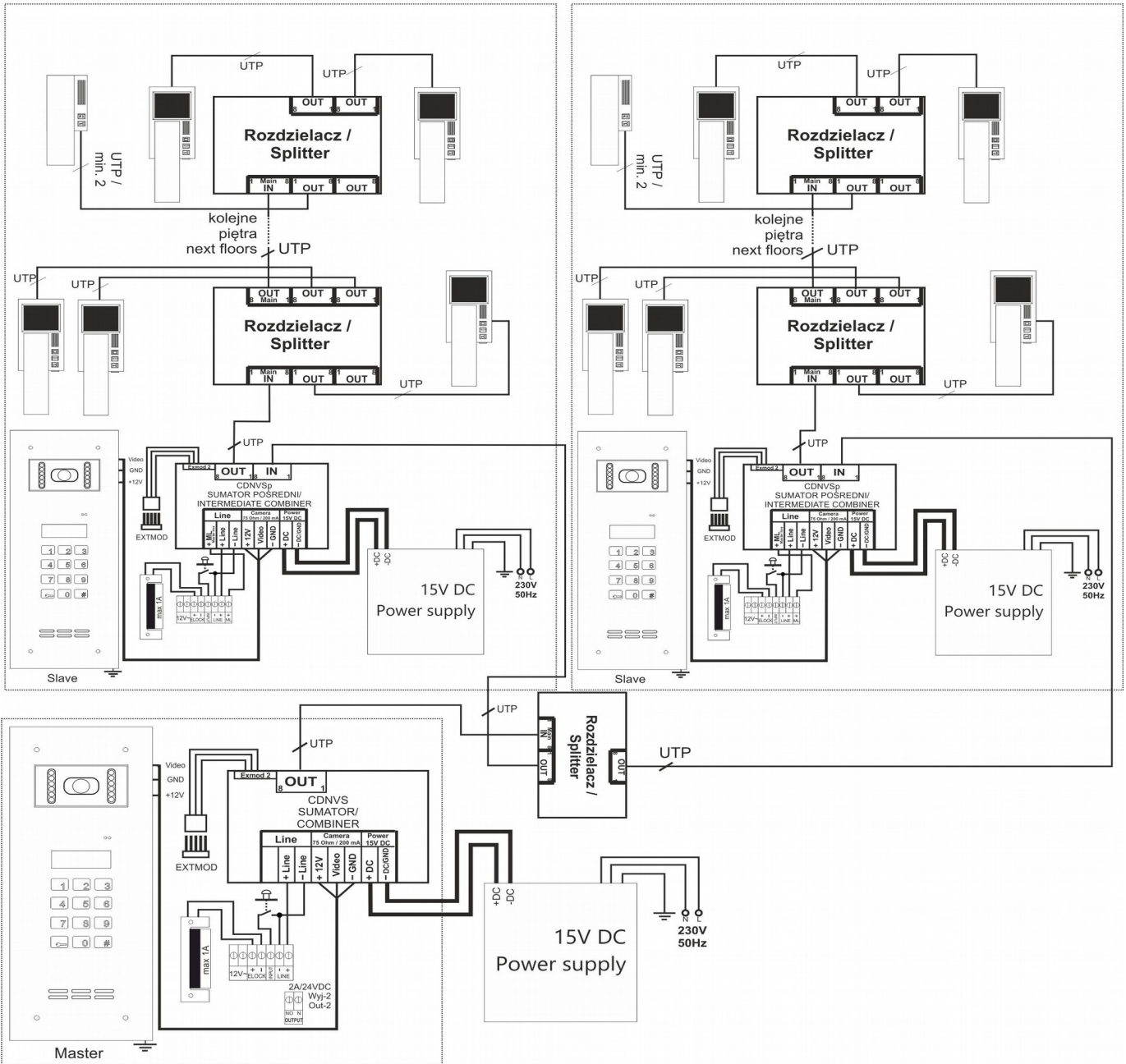


Schematy nr 2 systemu Video:

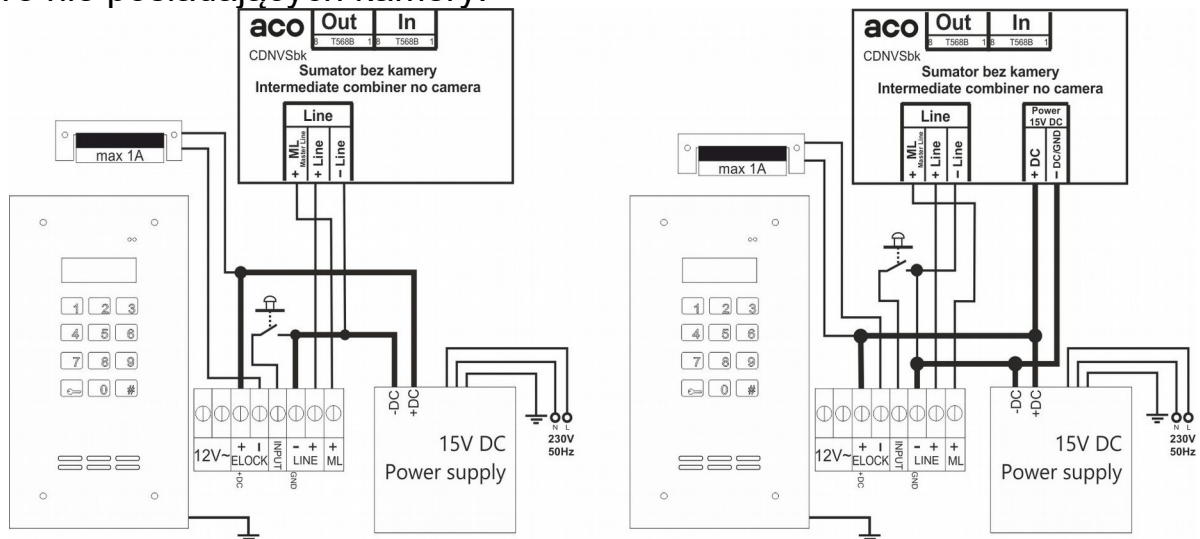


Schematy nr 3 systemu Video: Klatka / budynek X Staircase / building X

Klatka / budynek Y Staircase / building Y



Schematy nr 4: Podłączenie „Sumator bez kamery” (CDNVSbk) dla urządzeń Slave nie posiadających kamery:



Domofony INSPIRO+ umożliwiają obsługę do 1020 lokali. W celu rozszerzenia puli obsługiwanych adresów z 255 do 1020 należy zastosować opcjonalny moduł przełącznika 4 stref – SW4S-DIN. Moduł ten może współpracować tylko z panelami Master oraz umożliwia połączenie w jednym systemie domofonowym nieograniczonej ilości paneli Master.

Moduł SW4S-DIN umożliwia wydzielenie w systemie 4 niezależnych stref.

Każda strefa tworzy niezależną magistralę z zasadami pracy i prowadzenia instalacji jak klasyczne połączenie paneli INSPIRO+ lub central CDNP.

Każda strefa to 255 adresów odbiorników, indywidualna tabela kodów otwierania i indywidualne parametry dzwoń. Adresy odbiorników z każdej strefy mogą być przypisane do indywidualnego od 1 do 6 cyfrowego numeru dzwonienia (wybieranego z klawiatury).

Moduł 4 stref przystosowany jest głównie do systemów Video (posiada złącza RJ45), ale można go również stosować w instalacjach audio (wykorzystując żyły linii Audio oraz -DC (GND), np. stosując moduł konwertera RJ45 na złącza śrubowe ARK (CDNV-RJ45).

Zasada łączenia modułu pokazuje schemat poniżej. Moduł posiada wejście (RJ45) do podłączenia panelu Master („Main Panel”), złącza śrubowe do podłączenia opcjonalnego zasilania („POWER”), złącza śrubowe do podłączenia linii Audio panelu Master („LINE”) - systemy Audio. Dla każdej strefy przewidziano dwa równorzędne wyjścia (2 x RJ45) do podłączenia magistrali danej strefy i do podłączenia kolejnego modułu. Głównym warunkiem zastosowania modułu jest obecność minimum jednego panelu slave w danej strefie – do wyjść na strefy nie można podłączyć bezpośrednio odbiorników (wyjście nie wprowadza w magistralę napięcia zasilania oraz w stanie spoczynku nie ma linii Audio).

Przy większej ilości paneli Master moduł umożliwia prowadzenie do czterech rozmów jednocześnie (jedna rozmowa z panelu Mastera z jedną strefą).

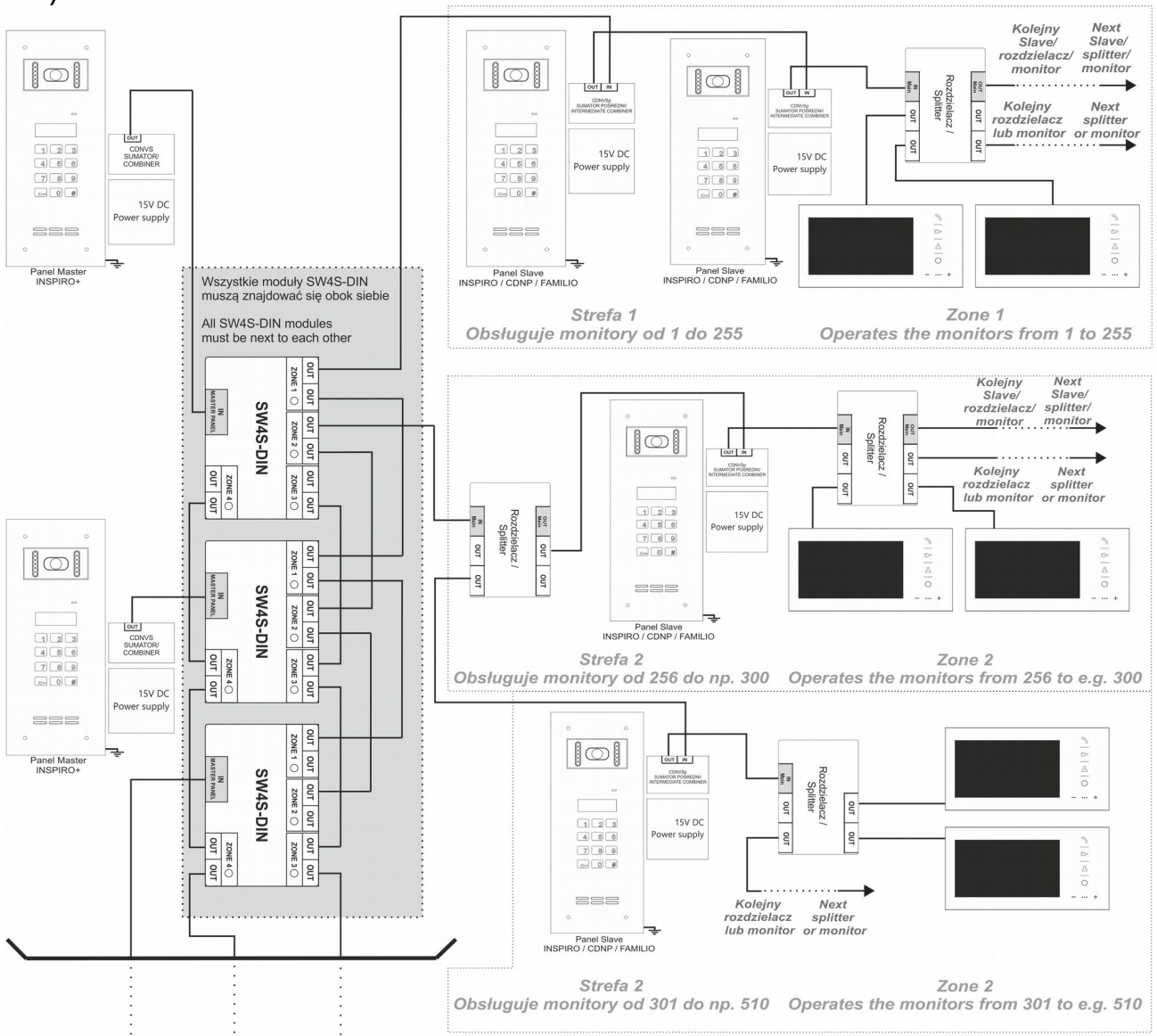
Zasilanie modułu 4 stref może być poprzez magistralę wejściową „Main Input” (z modułu Sumatora panelu Master) – do 100m od panelu, lub za pomocą opcjonalnego zasilacza (zaciski „Power”): 12-15VDC, min. 50mA.

UWAGA! W przypadku systemów audio wszystkie centrale/panele w systemie należy zasilac z zasilaczy prądu stałego 15VDC, a zacisk modułu -DC oraz zacisk -DC wszystkich central/paneli w systemie połączyć ze sobą osobną żyłą. W systemach audio SW4S-DIN zaleca się zasilać z tego samego zasilacza co centrale/panele MASTER (wymagane min. 4 żyły).

Moduł 4 stref można zastosować zarówno do tworzenie rozbudowanych jak i rozległych instalacji, ponieważ umożliwia łączenie instalacji w tzw. gwiazdę, co zmniejsza znacząco długości linii (w punkcie centralnym „gwiazdy” montujemy moduły).

Każdy panel Master, który ma obsługiwać więcej niż 255 adresów, musi posiadać moduł SW4S-DIN oraz w ustawieniach (za pomocą programu komputerowego) musi być zaznaczona opcja współpracy z tym modułem.

Przykładowy schemat zasady prowadzenia instalacji z modułem 4 stref (SW4S-DIN)



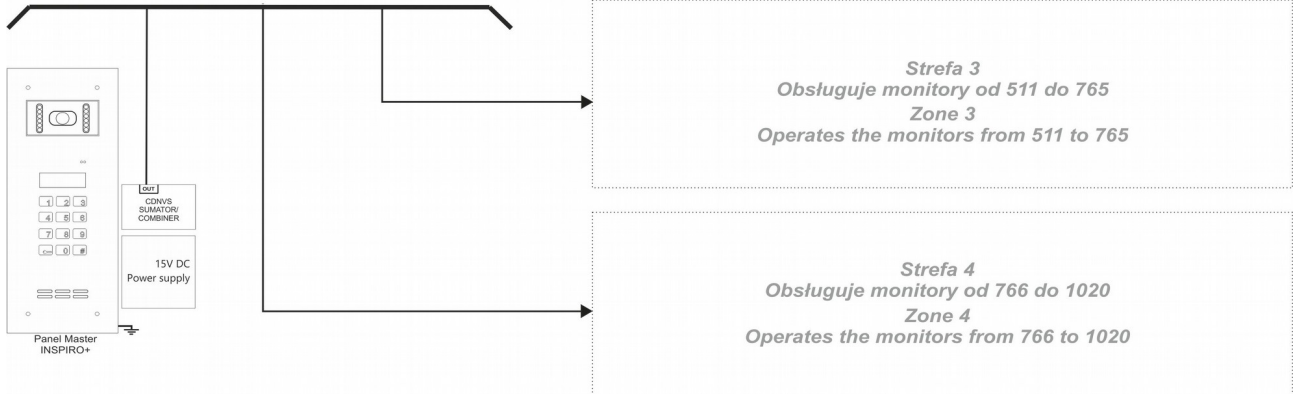
Kolejne panele Master i SW4S-DIN

Next Master panels and SW4S-DIN

Wszystkie przewody All wires UTP min. CAT 5e.

Blokowy schemat zasady prowadzenia instalacji z modułem 4 stref w systemie videodomofonowym INSPIRO+ oraz przełącznika 4 stref (SW4S-DIN)

Block diagram of the principle installations with a 4 zone module in the INSPIRO+ door entry system and 4 zones switch (SW4S-DIN)

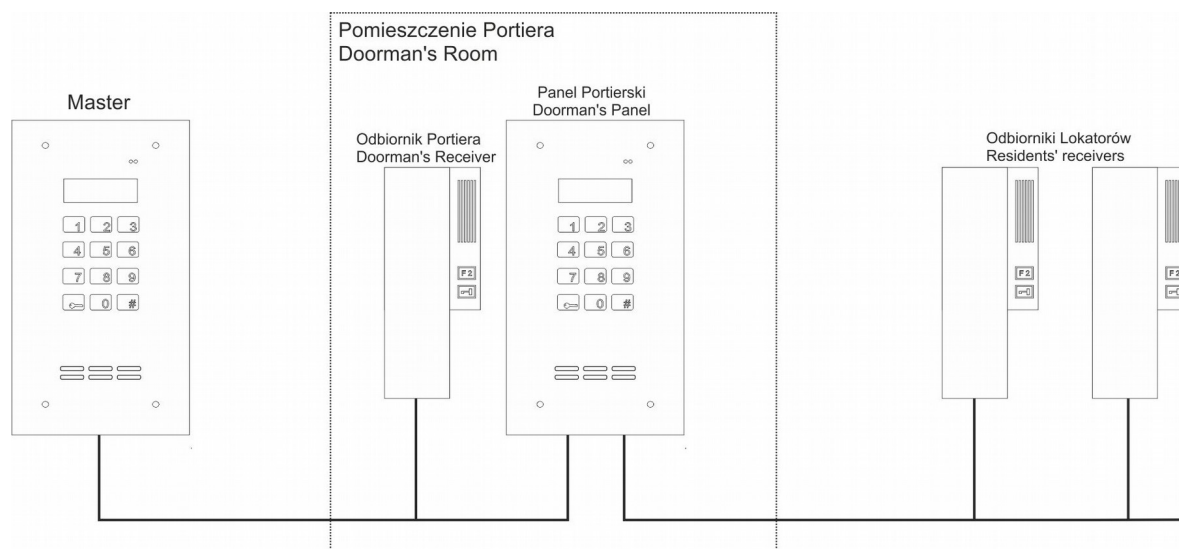


SU0103VC.2102

IX. FUNKCJA PORTIERSKA

Funkcje portierskie to „dzwonienie portierskie” oraz „przekierowania portierskiego”

Dzwonienie portierskie polega na tym, że **po zwarceniu styków wejścia dodatkowego INPUT** w urządzeniu Master, każde dzwonienie na dowolny numer będzie przekierowywane do aparatu portiera. Adres unifonu portiera ustawiony jest jako wartość wejścia dodatkowego INPUT. Styki wejścia dodatkowego może załączać np. zegar.



Przekierowanie portierskie polega na tym, że po odebraniu rozmowy przez portiera może on z zamontowanego u siebie panelu portierskiego zadzwonić do konkretnego lokatora. Po uzyskaniu połączenia naciskając przycisk „KLUCZ” i odkładając słuchawkę, zestawień obie rozmowy. Warunkiem zestawienia połączenia jest załączona w panelu portierskim funkcja przekierowania portierskiego.

Funkcje portierskie mogą być wykorzystywane w zamkniętych osiedlach, biurach itp. Można je skonfigurować tylko za pomocą programu komputerowego.

Panel portierski posiada wbudowany typowy domofon slave z którego można klasycznie dzwonić. Przy projektowaniu systemu z wykorzystaniem panelu portierskiego obowiązują wszystkie zasady dot. działania systemu z wykorzystaniem wielu domofonów Master/Slave. Jeżeli panel portierski ma mieć możliwość dzwonienia do wszystkich odbiorników, trzeba traktować go fizycznie jako kolejny domofon na wejściu głównym. Odbiornik portiera musi mieć wydzielony w systemie osobny adres fizyczny, który musi być wyłączony z zakresu obsługi domofonu slave w panelu portierskim.

Wyżej wymieniony sposób działania centrali portierskiej dotyczy produktu:

INS-PORTIERNIA S+, w której skład wchodzi centrala typu slave oraz wideo-monitor: INS-MPR. Taka centrala portierska jest dedykowana tylko do współpracy z klasyczną topologią systemu master/slave.

Istnieje również możliwość zamówienia także centrali portierskiej typu master: **INS-PORTIERNIA+**, w której skład wchodzi centrala master oraz wideomonitor INS-MPR. Taka centrala portierska może pełnić rolę centrali master przy współpracy z klasyczną topologią systemu master/slave oraz współpracować z modułem SW4S-DIN, które są wykorzystywane w topologii systemu obsługującego do 1020 lokali (opis str. 32: OBSŁUGA DO 1020 LOKALI). INS-PORTIERNIA+ przy współpracy z modułem SW4S-DIN nie obsługuje „dzwonienia portierskiego” (możliwe dla klasycznej topologii master/slave) oraz „przekierowania portierskiego” (nie możliwe również dla 1a klasycznej topologii master/slave)). W przypadku współpracy z modułem SW4S-DIN należy dla central portierskich przeznaczyć całkowicie jedną strefę (central portierskich może być kilka w systemie). Wideomonitor NS-PORTIERNIA+ należy połączyć bezpośrednio do wyjścia modułów SW4S-DIN, do strefy przeznaczonej dla portiera.

X. DZIAŁANIE

W stanie czuwania na linii audio: zaciski: LINE (tzw. linia unifonów) panuje napięcie ok. 8,7V, natomiast podczas dzwonienia wzrasta do wartości ok. 12V. Po podniesieniu słuchawki (załączenie odbiornika) następuje obciążenie linii i napięcie spada do poziomu ok. 5V, co przez domofon jest traktowane jako zezwolenie na załączenie rozmowy. Wykrycie napięcia linii niższego od 5V w sytuacji, gdy nie trwa rozmowa lub dzwonienie sygnalizowane jest jako zwarcie – na wyświetlaczu pojawia się komunikat „**Zwar.L**”. Jednocześnie wyłączone zostaje napięcie linii i co pewien czas sprawdzane jest czy zwarcie trwa nadal. Po wykryciu poprawnego stanu linii (zanik zwarcia) automatycznie następuje powrót do normalnej pracy.

Po włączeniu zasilania domofon zacznie odliczać ok. 30s wyświetlając kolejne cyfry. Czas ten jest potrzebny do ustalenia się warunków pracy systemu oraz naładowanie pasywnych odbiorników audio. Przy końcowym uruchomieniu systemu nie należy przerywać odliczania (może to powodować początkowo nieprawidłową pracę systemu).

Następnie wyświetli się kolejno: producent: „aco”, wersji oprogramowania np. „K-10”; „I700 M” (gdzie K to numer kompilacji wersji oprogramowania, I: INSPIRO+ lub P: CDNP, 700-wersja oprogramowania, M:master lub S:slave) oraz język wyświetlanych komunikatów (np. PL vx, gdzie x to wersja komunikatów). Dla urządzeń wyposażonych w czytnik zbliżeniowy ACC pojawi się na chwilę napis „ACC OK”. Dla urządzeń bez ACC lub w przypadku uszkodzenia czytnika (bądź błędu / uszkodzenia komunikacji między płytka główną urządzenia a modułami dodatkowymi) pojawi się napis „No ACC”.

Po chwili powinno wyświetlić się intro wyświetlane w czasie czuwania (domyślnie „ACO”, można zmienić za pomocą programu komputerowego).

UWAGA! W czasie zestawiania połączenia panel-unifon mogą pojawić się niepożądane sygnały akustyczne, których poziom nie powoduje przekłamań w treści przekazywanego komunikatu, ani znacząco nie pogarsza komfortu rozmowy.

XI. REGULACJA POZIOMU DŹWIĘKU

Domofon ma fabrycznie ustawione poziomy dźwięku, ale w konkretnym przypadku można je dopasować do indywidualnych warunków i potrzeb.

Ustawień poziomu głośności dokonujemy po uzyskaniu połączenia z odbiornikiem w następujący sposób:

- potencjometrem „**MIC**” regulujemy czułość mikrofonu w domofonie (co słyszymy w odbiorniku)
- potencjometrem „**SOUNDS**” regulujemy poziom głośności dźwięków (generowanych przez domofon, np. podczas otwierania)
- potencjometrem „**SPK**” regulujemy poziom głośności głośnika (co słyszymy w domofonie z mikrofonu odbiornika)


Po ustawieniu tych wartości należy kręcąc potencjometrem „**BALANCE**” ustalić położenie punktów, w których następuje wzbudzenie (piszczenie, sprzężenie) w głośniku i ustawić potencjometr w połowie między tymi punktami.

XII. PROGRAMOWANIE

W domofonach serii 700 istnieje możliwość zmiany wszystkich dostępnych parametrów, programowania ustawień, tworzenia kopii zapasowych i przenoszenia ustawień do innych urządzeń.

Podłączenie urządzeń ACO do komputera jest możliwe za pomocą opcjonalnego kabla CDN-USB oraz odpowiedniego oprogramowania komputerowego (pobranego bezpłatnie ze strony www.wsparcie.aco.com.pl).

Dla domofonów serii 700 należy użyć programu komputerowego „**x700**”. Do zarządzania kartami lub brelokami zbliżeniowymi należy użyć programu „**ACC_v70**” (od wersji v7.0).

Dokładny opis poszczególnych parametrów został zawarty w programie komputerowym **x700** po kliknięciu „”.

Istnieje również możliwość zmiany niektórych parametrów bezpośrednio z poziomu urządzenia za pomocą menu instalatora.

Wszystkie ustawienia zapisywane są w pamięci stałej urządzenia i nie są kasowane po wyłączeniu zasilania.

W przypadku systemu składającego się z wielu domofonów zmiany ustawień dotyczą tylko tego urządzenia, w którym zostały zrobione. W celu przenoszenia ustawień do innych urządzeń należy użyć programu komputerowego.

Przed pierwszym podłączeniem kabla CDN-USB do komputera, należy najpierw zainstalować sterowniki pobranych z www.wsparcie.aco.com.pl

Uruchomienie oprogramowania komputerowego jest możliwe tylko po wcześniejszym zainstalowaniu sterowników kabla CDN-USB i podłączeniem chociaż raz fizycznie kabla CDN-USB do komputera (dopiero wtedy Windows rejestruje sterowniki w systemie do podłączonego urządzenia).

Komunikacja z programem komputerowym jest możliwa tylko wtedy, gdy domofon jest w stanie spoczynku (wyświetla się intro: domyślnie „ACO”). Podłączanie kabla CDN-USB (jak i innych modułów) należy dokonywać przy wyłączonym zasilaniu domofonu.

Hasła instalatora:

Zarówno dostęp za pomocą programów komputerowych jak i do menu instalatora zabezpieczone jest „Hasłem instalatora”.

Fabrycznie hasło instalatora ustawione jest na „0000” i po zakończeniu instalacji musi zostać zmienione!

UWAGA! W najnowszych domofonach „0000” zastąpiono czterema ostatnimi cyframi numeru seryjnego produktu dostępnego na naklejce na płycie elektroniki.

Zmianę hasła można zrobić zarówno z poziomu programu komputerowego jak i z menu instalatora (menu 7).

Menu instalatora:

Wejścia w menu instalatora polega na wciśnięciu przycisku „klucz” i w ciągu 5 sekund należy wpisać ciąg cyfr: „1507xxxx”, gdzie „xxxx” to czterocyfrowe „Hasło Instalatora”, (fabrycznie „0000” lub cztery ostatnie cyfry nr seryjnego urządzenia). Potwierdzeniem wejścia w menu instalatora jest sygnał dźwiękowy, pojawienie się na wyświetlaczu wersji oprogramowania i następnie programu nr 0: **”Otwie”**. Menu zmieniamy przyciskami „2” w górę i „8” w dół. Wejście w aktualnie wyświetlane menu lub zatwierdzenie wpisanej wartości dokonujemy przyciskiem „Klucz”.

W przypadku wpisania maksymalnej możliwej wartości urządzenie samoczynnie ją zatwierdzi (bez naciskania „klucza”) - pojawi się napis „Gotowe” i cofniemy się do głównego menu. W menu instalatora możliwe jest zresetowanie (ponowne uruchomienie) urządzenia poprzez wciśnięcie jednocześnie przycisków 7 i 9. Przed możliwością wprowadzenia poszczególnych zmian pojawi się najpierw wartość aktualnego ustawienia, dopiero po tym możemy wpisać nowe ustawienie, które zatwierdzamy przyciskiem **„Klucz”** lub anulujemy zmiany przyciskiem „#” (jeżeli nie wpisujemy nowej wartości, nastąpi automatyczne wyjście nie zmieniając żadnej wartości ustawienia).

Wyjście z menu instalatora nastąpi po naciśnięciu przycisku „#” lub samoczynnie po dłuższej bezczynności. W momencie wyjścia z menu instalatora, wyświetlana jest aktualna temperatura panująca wewnątrz urządzenia.

Poszczególne funkcje (tzw. programy) dostępne w menu instalatora opisano poniżej

P0 URUCHOMIENIE SERWISOWE ELEKTROZACZEPU

▣ Otwie

Funkcja serwisowego sprawdzenia czy elektrozaczep pracuje poprawnie i czy otwieranie trwa odpowiednio długi czas.

Po wywołaniu funkcji (naciskając przycisk „klucz”) uruchamiana jest procedura otwierania: uruchomienie na ustawiony czas elektrozaczepu podłączonego do wyjścia ELOCK oraz wyjście z menu instalatora. Wywołanie funkcji wyłącza

także funkcję instalatorskiego wywołania unifonu z lokalu i funkcje serwisowego wywołania dzwonienia unifonu z lokalu.

P1 ZMIANA INDYWIDUALNEGO KODU OTWIERANIA

KodLk

Funkcja zmiany 4-cyfrowego indywidualnego kodu otwierania lokatora.

Po wejściu do funkcji wyświetli się napis „**Lokal?**”, następnie wpisujemy numer lokalu, zatwierdzamy przyciskiem „**klucz**” (lokal 6-cyfrowy zatwierdzi się automatycznie po wpisaniu ostatniej cyfry). Wyświetli się na chwilę aktualny kod, (jeżeli naciśniemy w tym momencie przycisk „#” to wychodzimy z funkcji bez zmiany kodu), a następnie pojawi się napis „----”, po którym wpisujemy cztery cyfry nowego kodu. Zostanie wyświetlony napis „**Gotowe**” i nowy kod zostanie zapisany do pamięci.

Wartość „**Lokal?**” podajemy już jako nr dzwonienia do lokalu wybierany z klawiatury (urządzenie automatycznie oblicza adres fizyczny odbiornika). Należy pamiętać, że w **Tabeli Kodów**, kody otwierania odpowiadają adresom fizycznym ustawionym w odbiornikach.

Po przywróceniu ustawień fabrycznych następuje powrót do fabrycznych kodów zgodnych z tabelą kodów.

W celu całkowitego zablokowania korzystania z kodów otwierania należy ustawić tabelę kodów o numerze „9999”.

Przykład zmiany kodu

Chcąc zmienić kod lokalu nr 9 na 4256:

Po wejściu do programu wyświetli się napis „**Lokal?**”, następnie wpisujemy cyfrę 9, zatwierdzamy przyciskiem „**klucz**”. Wyświetli się na chwilę aktualna wartość kodu, następnie pojawi się napis „----”, po którym wpisujemy kod 4256. Zostanie wyświetlony napis „**Gotowe**” i kod 4256 zostanie zapisany do pamięci dla lokalu nr 9.

Istnieje możliwość zmiany indywidualnego kodu otwierania samodzielnie przez lokatora – musi być włączana za pomocą programu komputerowego funkcja: „Możliwość zmiany kodu”. Opis zmiany kodu przez użytkownika opisano w rozdziale III OBSŁUGA, „Otwieranie kodem użytkownika”

P2 ZMIANA KODU OTWIERANIA ADMINISTRATORA ORAZ DODAWANIE KART / BRELOKÓW ZBLIŻENIOWYCH DLA ADMINISTRATORÓW

KodAd

Funkcja zmiany 6-cyfrowego indywidualnego kodu otwierania administratora i dodawania do czytnika ACC kart/breloków zbliżeniowych dla administratorów.

Po wejściu do funkcji wyświetlą się na przemian napisy „**0KodAd**” oraz „**1M-ACC**”. W celu dodania kodu administratora wciskamy 0, w celu dodania karty/breloka dla administratora wciskamy 1.

Po wybraniu opcji dodania kodu administratora pojawi się napis „**KodNr?**”, należy wybrać cyfrę od 1 do 5 jako numer porządkowy kodu administratora - pojawi się na krótko aktualnie ustawiony kod. Po pojawieniu się „-----”, wpisujemy kolejno sześć cyfr kodu. Po wpisaniu ostatniej cyfry zostanie wyświetlony napis „**Gotowe**” i wpisany kod zostanie zapisany do pamięci (poprzedni kod skasowany). Nie należy wpisywać kodu zaczynającego się cyframi 1507, gdyż jest to początek hasła instalatora (na wyświetlaczu pojawi się napis „**Błąd!**” i urządzenie wyjdzie z trybu programowania).

Elektrozaczep uruchamiamy poprzez naciśnięcie przycisku „**klucz**” i wpisanie kodu administratora, a załączenie wyjścia drugiego (F2) po podwójnym naciśnięciu przycisku „**klucz**” i wpisanie kodu administratora. Istnieje możliwość skrócenia kodu do czterech pierwszych cyfr, (w programie komputerowym włączona musi być opcja „4 cyfry kodu administratora”). W ustawieniach fabrycznych nie ma ustawionego żadnego kodu administratora.

Wszystkie kody administratora zostają usunięte przy przywróceniu ustawień fabrycznych.

Po wybraniu opcji dodania karty/breloka dla administratora pojawi się napis „**ACC>>**”, w tym momencie należy zbliżyć kolejno karty/breloki dla administratorów - po poprawnym dodaniu każdej pozycji pojawi się na chwilę napis „**OK**”. Przerwanie dodawania nastąpi po naciśnięciu przycisku „**#**”.

Po przyłożeniu karty/breloka administracyjnego do czytnika nastąpi otwieranie drzwi. Po naciśnięciu przycisku „**klucz**” przed przyłożeniem karty/breloka administracyjnego załączone zostanie drugie wyjście (F2).

Usuwanie kart/breloków administratora może być wykonane tylko z poziomu programu komputerowego. Karty administratora są zapisane w pamięci w strefie 1 na pozycji 0 (adres 0).

P3 USTAWIENIE LICZBY DZWONKÓW DZWONIENIA, ZEZWOLENIE NA DZWONIENIE DO LOKALU



Funkcja zmiany liczby dzwonek dzwonienia głównego do lokali.

Możemy ustawić od 0 do 7 dzwonek (fabrycznie ustawione są 2 dzwoneki).

Po wybraniu funkcji wyświetli się napis „**Lokal?**”, po którym wpisujemy numer lokalu dla którego chcemy zmienić liczbę dzwonek i zatwierdzamy przyciskiem „**klucz**” (lokal 6-cyfrowy zatwierdzi się automatycznie po wpisaniu ostatniej cyfry). Następnie zostanie wyświetlona aktualnie ustawiona wartość dzwonek lub napis „**Off**” dla wyłączonego lokalu. Podczas wyświetlania się „**-?-**”, należy wpisać cyfrę określającą ilość dzwonek (0 – 7). Wyświetli się napis „**Gotowe**” i wybrane ustawienie zostanie zapisywane do pamięci. Przyciskiem „**#**” wychodzimy z funkcji bez dokonywania zmian. Wartość

„**Lokal?**” podajemy już jako nr dzwonienia do lokalu wybierany z klawiatury (urządzenie automatycznie oblicza adres fizyczny odbiornika). Zmiany dla wszystkich lokali można dokonać za pomocą programu komputerowego. Możemy ustawić maksymalnie 7 dzwonek, a wpisując „0” wyłączamy możliwość dzwonienia do lokalu (lokal wyłączony). Przy próbie dzwonienia do lokalu o zerowej liczbie dzwonek na wyświetlaczu pojawi się napis „**Zablok**”. W lokalu z wyłączonym dzwonieniem nadal działa podzwanie (można je wyłączyć w menu P4).

P4 WŁĄCZANIE - WYŁĄCZANIE PODZWANIANIA DO LOKALU PO OTWIERANIU DRZWI

4 Podzw

Funkcja służy do wyłączenia lub włączenia sygnału dźwiękowego w odbiorniku informującym o otwieraniu drzwi - tzw. „podzwanie”. Po otwieraniu drzwi (kodem lub kartą / brelokiem zbliżeniowym) w lokalu, do którego przypisany jest użyty kod/karta/brelok, słyszalny jest krótki, potrójny sygnał dźwiękowy (tzw. „podzwanie”). Fabrycznie opcja jest włączona dla wszystkich lokali. Po wybraniu funkcji wyświetli się napis „**Lokal?**”, po którym wpisujemy numer lokalu, dla którego chcemy włączyć lub wyłączyć podzwanie i zatwierdzamy przyciskiem „**klucz**” (lokal 6-cyfrowy zatwierdzi się automatycznie po wpisaniu ostatniej cyfry). Następnie wyświetli się na chwilę aktualne ustawienie: „**On**” dla włączonego lub „**Off**” dla wyłączonego podzwaniania. Podczas wyświetlania się „**???**” dla włączenia podzwaniania wpisujemy cyfrę „1” (pojawi się na chwilę „**On**”) lub cyfrę „0” dla wyłączenia podzwaniania (pojawi się na chwilę napis „**Off**”). Wyświetli się napis „**Gotowe**” i wybrane ustawienie zostanie zapisywane do pamięci. Naciśnięcie przycisku „**#**” spowoduje wyjście z funkcji bez zapisania zmian. Wartość „**Lokal?**” podajemy już jako nr dzwonienia do lokalu wybierany z klawiatury (urządzenie automatycznie oblicza adres fizyczny odbiornika). Zmiany dla wszystkich lokali można dokonać za pomocą programu komputerowego.

P5 USTAWIANIE JEDNEGO Z CZTERECH SYGNAŁÓW DZWONIENIA

5 Tony

Funkcja zmiany dźwięków dzwonka (tonów). Możemy ustawić jeden z czterech sygnałów dzwonienia dla każdego lokalu indywidualnie (fabrycznie ustawiony jest dzwonek nr 3). Ton dzwonka ustawiany jest dla każdego domofonu niezależnie, dlatego ustawiając różne dzwonki lokator może rozróżnić, z którego domofonu nadeszło połączenie.


Po wybraniu funkcji wyświetli się napis „**Lokal?**”, po którym wpisujemy numer lokalu dla którego chcemy zmienić dzwonek i zatwierdzamy przyciskiem „**klucz**” (lokal 6-cyfrowy zatwierdzi się automatycznie po wpisaniu ostatniej

cyfry). Następnie wyświetli się na chwilę aktualnie ustawiany dzwonek (od 1 do 4). Podczas wyświetlania się „-?-” wpisujemy nr dzwonka od 1 do 4. Po każdym wpisaniu wartości zostanie uruchomiony na chwilę dzwonek, następnie wyświetli się napis „**Gotowe**” i wybrany dzwonek zostanie zapisany do pamięci. Naciśnięcie przycisku „#” spowoduje wyjście z funkcji bez zapisania zmian. Wartość „**Lokal?**” podajemy już jako nr dzwonienia do lokalu wybierany z klawiatury (urządzenie automatycznie oblicza adres fizyczny odbiornika). Zmiany dla wszystkich lokali można dokonać za pomocą programu komputerowego.

P6 USTAWIENIE CZASU DZIAŁANIA ELEKTROZACZEPU (CZAS ZAMKA)

E T.zam

Funkcja ustawienia czasu otwierania (czasu działania elektrozaczepu podłączonego do wyjścia ELOCK). Możemy ustawić czas z zakresu od 1s do 9s (fabrycznie 4s).

Każde wejście w tą funkcję uaktywnia „**funkcję serwisowego uruchamiania elektrozaczepu**”, która przydatna jest przy jego regulacji lub montażu. Dostępna jest po wyjściu z menu instalatorskiego i sygnalizowana jest na wyświetlaczu znakiem „

Po wybraniu funkcji wyświetli się na chwilę aktualna wartość ustawionego czasu w sekundach i wyświetli się „?” - wpisujemy nową wartość od 1 do 9. Następnie wyświetli się napis „**Gotowe**” i wybrane ustawienie zostanie zapisywane do pamięci. Naciśnięcie przycisku „#” spowoduje wyjście z funkcji bez zapisania zmian.

Możliwe jest ustawienie (funkcja P14) opóźnienia uruchomienia elektrozaczepu po zwarcu zacisków wejścia dodatkowego INPUT.

P7 ZMIANA HASŁA INSTALATORA ORAZ DODANIE KART / BRELOKÓW ZBLIŻENIOWYCH DLA INSTALATORÓW

? Hasł

Funkcja zmiany 4-cyfrowego hasła instalatora i dodawania do czytnika ACC kart/breloków zbliżeniowych dla instalatorów. Hasło instalatora to hasło dostępu do menu instalatora i dostępu do ustawień z poziomu programu komputerowego. Fabrycznie hasło to „0000” lub cztery ostatnie cyfry nr seryjnego urządzenia.

Po wejściu do funkcji wyświetli się napis „**Hasło?**”, należy wpisać aktualne hasło instalatora. Po poprawnym wpisaniu hasła pojawi się napis „**OK**” i następnie wyświetlą się na przemian napisy „**0Hasł**” oraz „**1M-ACC**”.

W celu zmiany hasła instalatora wciskamy 0, w celu dodania karty/breloka dla instalatora wciskamy 1.

Po wybraniu opcji zmiany hasła instalatora na ekranie pojawi się „----”, następnie należy wpisać nowe hasło instalatora. Po wpisaniu ostatniej czwartej cyfry zostanie wyświetlony napis „**Gotowe**” i wpisane hasło zostanie zapisane do pamięci.

Po wybraniu opcji dodania karty/breloka dla instalatora na ekranie pojawi się napis „**ACC>>**”, w tym momencie należy zbliżyć kolejno karty/breloki dla instalatorów - po poprawnym dodaniu każdej pozycji pojawi się na chwilę napis „**OK**”. Przerwanie dodawania nastąpi po naciśnięciu przycisku „#”.

Po przyłożeniu karty/breloka instalatora do czytnika nastąpi otwieranie drzwi. Po naciśnięciu przycisku „klucz” przed przyłożeniem karty/breloka instalatora załączone zostanie drugie wyjście (F2). Po naciśnięciu dwa razy przycisku „klucz” przed przyłożeniem karty/breloka instalatora nastąpi wejście do menu instalatora.

UWAGA! Od kompilacji K-14 oprogramowania, ze względów bezpieczeństwa opcja wejścia do menu instalatora za pomocą karty/breloka instalatora jest wyłączona.

Usuwanie kart/breloków instalatora może być wykonane tylko z poziomu programu komputerowego. Karty instalatora są zapisane w pamięci w strefie 2 na pozycji 0 (adres 0).

Nie ma możliwości odtworzenia zapomnianego hasła instalatora!!! Aby ustawić hasło na 0000 należy przywrócić ustawienia fabryczne, co wiąże się z utratą wszystkich zmienianych wcześniej ustawień. Hasło instalatora zostanie przywrócone tylko wtedy jeśli opcja „Blokada resetu” jest wyłączona. Jeżeli „Blokada resetu” jest włączona nie ma możliwości odzyskania hasła. Fabrycznie „Blokada resetu” jest wyłączona i można ją włączyć za pomocą programu komputerowego.

UWAGA! Od wersji oprogramowania K-15 hasło instalatora nie jest kasowane podczas przywracania ustawień fabrycznych.

W przypadku potrzeby zresetowania hasła instalatora przy załączonej blokadzie resetu, należy dostarczyć urządzenie do serwisu wraz z dowodem zakupu (własności) urządzenia lub dowodem możliwości obsługi danego urządzenia.

P8 SPRAWDZANIE POPRAWNOŚCI PRZYPISANIA KARTY DO LOKALU

Karty

Funkcja sprawdzenia kart i breloków zbliżeniowych, do jakich lokali są one przypisane oraz czy są administratora lub instalatora.

Po wejściu do funkcji wyświetli się „====”, po zbliżeniu karty lub breloka do czytnika ACC na wyświetlaczu pojawi się numer lokalu, do którego przypisana jest ta karta (brelok). Funkcję wyłączamy przyciskiem „#”. Jeżeli po przyłożeniu karty/breloka słychać potrójny dźwięk i nie wyświetla się żadna informacja,

oznacza, że przyłożona karta/brelok nie jest wpisana do czytnika ACC. Jeżeli pojawi się napis „**Admin**” oznacza, że przyłożona karta/brelok jest administratora, a jeżeli napis „**Instal**” - przyłożona karta/brelok jest instalatora.

P9 WPISANIE NOWEJ TABELI KODÓW OTWIERANIA

Tabela

Funkcja wpisania czterocyfrowy numer tabeli kodów na podstawie którego generowane jest 255 indywidualnych kodów otwierania dla lokatorów. W przypadku korzystania z większej ilości domofonów (Master / Slave), wpisując taki sam numer tabeli kodów w każdym urządzeniu, ustawiamy wszędzie takie same kody. W przypadku domofonów z serii INSPIRO+ tabela kodów dotyczy tylko pierwszej strefy, a tabele kodów dla pozostałych stref należy wpisać za pomocą programu komputerowego.

Po wejściu do funkcji wyświetlony zostanie aktualny nr tabeli kodów. Podczas wyświetlania się „----” wpisujemy nowy numer tabeli. Naciskając przycisk „#” wychodzimy z funkcji bez dokonywania zmian. Po wpisaniu ostatniej czwartej cyfry tabeli zacznie się generowanie 255 kodów (sygnalizowanie jest charakterystyczny dźwiękiem). Następnie wyświetlony zostanie napis „**Gotowe**” i wszystkie kody oraz numer tabeli kodów zostanie zapisane do pamięci.

Tabela kodów w przypadku centrali Master jest wpisana z tyłu urządzenia jako 4 cyfrowy numer. W przypadku central typu Slave należy ustawić nr tabeli kodów zgodny z centralą Master. Numery porządkowe w tabeli kodów (od 1 do 255) zawsze odpowiadają fizycznym adresom w unifonach (nie zależnie od przesunięć i innych ustawień).

Wpisując tabelę o numerze 9999 wyłączamy możliwość otwierania kodami

P10 OBSŁUGA ELEKTROZACZEPU REWERSYJNEGO

Rewer

Funkcja włączenia obsługi elektrozaczepu rewersyjnego, która polega na tym, że na wyjściu „ELOCK” pojawia się na stałe napięcie, a podczas otwierania napięcie zanika na czas otwierania.

Po wejściu do funkcji wyświetlone zostanie aktualne ustawienie: „**On**” dla włączonej obsługi elektrozaczepu rewersyjnego, „**Off**” dla wyłączonej. Podczas wyświetlania się „???” można zmienić ustawienie. Wpisując „1” włączamy obsługę elektrozaczepu rewersyjnego (pojawi się na chwilę „**On**”), wpisując „0” wyłączamy (pojawi się na chwilę „**Off**”). Naciskając przycisk „#” wychodzimy z funkcji bez dokonywania zmian.

Następnie wyświetlony zostanie napis „**Gotowe**” i ustawienia zostaną zapisane do pamięci.

P11 BLOKADA MOŻLIWOŚCI PRZYWRACANIA USTAWIEŃ FABRYCZNYCH ("RESETU")



Funkcja włączenia lub wyłączenia blokady możliwość przywracania ustawień fabrycznych, tj. kasowania ustawień pamięci (fabrycznie wyłączona jest blokada możliwość resetu).

Po wejściu do funkcji wyświetli się napis „**Hasło?**”, należy wpisać aktualne hasło instalatora. Po poprawnym wpisaniu hasła pojawi się napis „**OK**” i wyświetlone zostanie aktualne ustawienie: „**On**” dla włączonej możliwości resetu, „**Off**” dla wyłączonej. Podczas wyświetlania się „**???**” można zmienić ustawienie. Wpisując „**1**” włączamy blokadę możliwości resetu (pojawi się na chwilę „**On**”), wpisując „**0**” wyłączamy blokadę (pojawi się na chwilę „**Off**”). Naciskając przycisk „**#**” wychodzimy z funkcji bez dokonywania zmian. Następnie wyświetlony zostanie napis „**Gotowe**” i ustawienia zostaną zapisane do pamięci.

Gdy blokada jest wyłączona („**0**”) po włączeniu zasilania domofonu i zakończeniu odliczania (w trakcie wyświetlania chwilowo napisu „**ACO**”) wciśnięcie jednoczesne przycisków „**2,5,8**” powodują uruchomienie procedury przywracania ustawień fabrycznych.

Jeżeli blokada możliwości przywrócenia ustawień fabrycznych jest włączona i nie znamy hasła instalatora, to nie ma możliwości odzyskania hasła instalatora (szczegóły w opisie funkcji P7).

P12 DODAWANIE KART / BRELOKÓW ZBLIŻENIOWYCH LOKATORÓW



Funkcja dodawania do czytnika ACC kart/breloków zbliżeniowych dla lokatorów lub innych użytkowników. Każda karta / brelok zbliżeniowy w tym przypadku jest przypisany do konkretnego numeru dzwonienia (odbiornika). Dla każdego numeru dzwonienia możemy przypisać dowolną liczbę kart/breloków.

Karta/brelok, która została dodana do pamięci modułu ACC staje się aktywna i po zbliżeniu do modułu uruchamia procedurę otwierania. Jeżeli załączone będzie podzwonianie (funkcja P4), to dla numeru dzwonienia, do którego przypisana jest karta/brelok, będzie słyszalny w odbiorniku sygnał potwierdzający otwieranie.

Po wejściu do funkcji wyświetli się napis „**Lokal?**”, po którym wpisujemy numer lokalu do którego chcemy dopisać kartę/brelok i zatwierdzamy przyciskiem „**klucz**” (lokal 6-cyfrowy zatwierdzi się automatycznie po wpisaniu ostatniej cyfry). Następnie na ekranie pojawi się napis „**ACC>>**”, w tym momencie należy zbliżać kolejno karty/breloki - po poprawnym dodaniu każdej pozycji

pojawi się na chwilę napis „OK”. Przerwanie dodawania nastąpi po naciśnięciu przycisku „#”. W przypadku, gdy karta/brelok był już dodany wcześniej pojawi się napis „Błąd!” i nastąpi wyjście z funkcji. Wartość „Lokal?” podajemy już jako nr dzwonienia do lokalu wybierany z klawiatury (urządzenie automatycznie oblicza adres fizyczny odbiornika). Usuwanie kart/breloków może być wykonane tylko z poziomu programu komputerowego. Istnieje możliwość sprawdzenia poprawności przypisania karty/breloków za pomocą funkcji P8.

P13 PROGRAMOWANIE MODUŁU Z PRZYCISKAMI BEZPOŚREDNIEGO DZWONIENIA: xNP (x – liczba przycisków)

M-xNP

Funkcja programowalna modułów z przyciskami bezpośredniego dzwonienia xNP (x – liczba przycisków). Możemy przypisać przycisk bezpośrednio do dzwonienia na konkretny numeru dzwonienia.

Po wejściu do funkcji wyświetli się napis „Lokal?”, po którym wpisujemy numer lokalu do którego chcemy przypisać przycisk bezpośredniego dzwonienia i zatwierdzamy przyciskiem „klucz” (lokal 6-cyfrowy zatwierdzi się automatycznie po wpisaniu ostatniej cyfry). Następnie na ekranie pojawi się napis „xNP>>” - teraz w czasie ok. 10s. wciskamy przycisk bezpośredniego dzwonienia. Następnie wyświetlony zostanie napis „Gotowe” i ustawienia zostaną zapisane do pamięci modułu. Każdy z przycisków programujemy indywidualnie, a ustawienia zapisywanie są w pamięci modułu.

Wartość „Lokal?” podajemy już jako nr dzwonienia do lokalu wybierany z klawiatury (urządzenie automatycznie oblicza adres fizyczny odbiornika).

P14 OPÓŹNIENIE OTWIERANIA Z WEJŚCIA "INPUT"

OpOtw

Funkcja ustawienia czasu opóźnienia po jakim ma nastąpić otwieranie od momentu zwarcia styków wejścia dodatkowego INPUT. Możemy ustawić opóźnienie z zakresu od 1s do 255s (fabrycznie opóźnienie jest wyłączone).

Po wejściu do funkcji wyświetlone zostanie aktualne ustawienie i wyświetli się „???” - wpisujemy nową wartość od 0 do 255 i zatwierdzamy przyciskiem „klucz”. Wpisana wartość jedno/dwucyfrowa musi być zatwierdzona klawiszem „klucz”, natomiast trzycyfrowa zapisze się automatycznie. Wartości 1 – 255 są bezpośrednio w sekundach, dla wyłączenia opóźniania wpisujemy wartość 0. Następnie wyświetli się napis „Gotowe” i wybrane ustawienie zostanie zapisywane do pamięci. Naciśnięcie przycisku „#” spowoduje wyjście z funkcji bez zapisania zmian.

P15 CZAS DO POJAWIENIA SIĘ KOMUNIKATU: "WEZWIJ SERWIS"

WSerw

Funkcja ustawiania czasu (w miesiącach) po którym na wyświetlaczu domofonu pojawi się napis „Wezwij Serwis” (fabrycznie wyłączona).

Po wejściu do funkcji wyświetli się na chwilę aktualna wartość miesiący („M”) i dni („d”) do uaktywnienia napisu (np. „**49M01d**”) lub „**Off**”, jeżeli funkcja jest wyłączona. Podczas wyświetlania się „??” wpisujemy wartość miesiący od 1 do 49 (dni zostają zerowane automatycznie) i zatwierdzamy przyciskiem „**klucz**”. Wpisana wartość jednocyfrowa musi być zatwierdzona klawiszem „**klucz**”, natomiast dwucyfrowa zapisze się automatycznie. Najdłuższy czas jaki możemy ustawić to „49” miesiący. Wpisując większą wartość wyłączamy funkcję. Wpisując wartość „0” aktywujemy napis natychmiast.

Wpisany czas należy traktować orientacyjnie – po upływie roku różnica może wynosić nawet kilku dni. Przy braku zasilania czas nie jest liczony.

Od wersji oprogramowania K-15 komunikat „Wezwij Serwis” jest również wykorzystywany jako informacja o uszkodzeniu pamięci – patrz rozdział XX: rozwiązywanie typowych problemów.

P16 INSTALATORSKIE WYWOŁANIE DZWONIENIA Z LOKALU

InsWy

Funkcja instalatorskiego wywołania dzwonienia z odbiornika w lokalu podczas instalacji systemu. Funkcja umożliwia samodzielnie sprawdzenie przez instalatora poprawności działania odbiornika, tj. dzwonienia, toru audio i otwierania. Funkcja operuje na adresach fizycznych odbiorników.

Funkcja dostępna jest tylko w domofonach typu „Master” (lub w „Slave” bez podłączonego zacisku „ML”). W przypadku załączenia trybu pracy z przełącznikiem 4 stref („SW4S-DIN”) funkcja jest niedostępna.

Po aktywacji funkcji, trzykrotne naciśnięcie przycisku otwierania w odbiorniku przy podniesionej słuchawce spowoduje, że domofon zaczyna automatycznie szukać odbiornika z podniesioną słuchawką. Szukanie odbywa się w zakresie „**Od**” - „**Do**” ustawionym podczas aktywacji funkcji. Gdy domofon znajdzie odbiornik, potwierdzi to potrójnym sygnałem dźwiękowym słyszalnym w słuchawce. Następnie odkładamy słuchawkę i po krótkiej chwili domofon samoczynnie zadzwoni do tego odbiornika (na wyświetlaczu pojawi się jego nr dzwonienia do lokalu wybierany z klawiatury). Po odebraniu dzwonienia możemy sprawdzić działanie odbiornika. Zakres „**Od**” - „**Do**” podajemy jako fizyczny adres odbiornika.

Po wejściu do funkcji wyświetli się „**Od**” i podczas wyświetlania „**???**” wpisujemy wartość początku zakresu wyszukiwania (od 0 do 255)

- zatwierdzamy przyciskiem „**klucz**”. Następnie pojawi się „**Do**” i podczas wyświetlania „**???**” wpisujemy wartość końca zakresu wyszukiwania (od 0 do 255) - zatwierdzamy przyciskiem „**klucz**”. Wpisane wartości jedno/dwucyfrowa muszą być zatwierdzane klawiszem „**klucz**”, natomiast trzycyfrowe zapiszą się automatycznie (naciśnij przycisk „**#**” w celu wyjścia z funkcji). Następnie wyświetli się napis „**Gotowe**” i nastąpi wyjście z menu instalatora.

Gdy funkcja jest włączona na wyświetlaczu wyświetlany jest symbol „_ _ _” i możliwe jest normalne korzystanie z domofonu. Funkcja aktywna jest przez około 5,5 godziny lub można ją wyłączyć wcześniej serwisowym uruchomieniem elektrozaczepu (funkcja P0).

Funkcja działa jedynie w odbiornikach słuchawkowych oraz w przypadku stosowania odbiorników innych firmy może działać niepoprawnie.

P17 SERWISOWE WYWOŁANIE DZWONIENIA Z LOKALU



Funkcja serwisowego wywołania dzwonienia z odbiornika w lokalu podczas konserwacji systemu. Funkcja umożliwia samodzielnie sprawdzenie przez konserwatora poprawności działania odbiornika, tj. dzwonienia, toru audio i otwierania. Funkcja operuje na numerach dzwonienia do lokali wybieranych z klawiatury.

Funkcja dostępna jest tylko w domofonach typu „Master” (lub w „Slave” bez podłączonego zacisku „ML”). W przypadku załączenia trybu pracy z przełącznikiem 4 stref („SW4S-DIN”) funkcja jest niedostępna.

Aktywujemy funkcję dla konkretnego odbiornika. Trzykrotne naciśnięcie przycisku otwierania w odbiorniku przy podniesionej słuchawce spowoduje, że domofon wygeneruje potrójny sygnał dźwiękowy słyszalny w słuchawce po którym odkładamy słuchawkę i po krótkiej chwili domofon samoczynnie zadzwoni do tego odbiornika (na wyświetlaczu pojawi się jego nr dzwonienia do lokalu wybierany z klawiatury). Po odebraniu dzwonienia możemy sprawdzić działanie odbiornika.

Po wejściu do funkcji wyświetli się „**Lokal?**”, po którym wpisujemy nr dzwonienia do lokalu wybierany z klawiatury (urządzenie automatycznie oblicza adres fizyczny odbiornika). Wpisaną cyfrę zatwierdzamy przyciskiem „**klucz**” (lokal 6-cyfrowy zatwierdzi się automatycznie po wpisaniu ostatniej cyfry) lub naciskamy przycisk „**#**” w celu wyjścia z funkcji. Następnie wyświetli się napis „**Gotowe**” i nastąpi wyjście z menu instalatora.

Gdy funkcja jest włączona na wyświetlaczu wyświetlany jest symbol „_ _ _” i możliwe jest normalne korzystanie z domofonu. Funkcja aktywna jest przez około 30 min. lub można ją wyłączyć wcześniej serwisowym uruchomieniem elektrozaczepu (funkcja P0).

Funkcja działa jedynie w odbiornikach słuchawkowych oraz w przypadku stosowania odbiorników innych firmy może działać niepoprawnie.

Szuka

Funkcja wyszukiwania źle odłożone lub uszkodzone odbiorniki.

Pomaga wykrywanie, który odbiornik może obciążać linię (z powodu uszkodzenia lub nieodwieszanej słuchawki), co z kolei może powodować błędne działanie całego systemu (złe wybieranie adresów, dzwonienie dwóch różnych odbiorników, itp). Funkcja operuje na adresach fizycznych odbiorników i nie może być stosowana, jeżeli aktywna jest funkcja P16 lub P17 (instalatorskie lub serwisowe wywołanie dzwonienia z lokalu).

Funkcja dostępna jest tylko w domofonach typu „Master” (lub w „Slave” bez podłączonego zacisku „ML”). W przypadku załączenia trybu pracy z przełącznikiem 4 stref („SW4S-DIN”) funkcja jest niedostępna.

Po wejściu do funkcji wyświetli się „Od” i podczas wyświetlania „???” wpisujemy wartość początku zakresu wyszukiwania (od 0 do 255) - zatwierdzamy przyciskiem „klucz”. Następnie pojawi się „Do” i podczas wyświetlania „???” wpisujemy wartość końca zakresu wyszukiwania (od 0 do 255) - zatwierdzamy przyciskiem „klucz”. Wpisane wartości jedno/dwucyfrowa muszą być zatwierdzone klawiszem „klucz”, natomiast trzycyfrowe zapiszą się automatycznie (naciśnij przycisk „#” w celu wyjścia z funkcji). Następnie domofon zacznie wyszukiwać odbiorniki wyświetlając kolejne adresy z podanego przedziału. Gdy zostanie znaleziony źle odłożony lub uszkodzony odbiornik domofon zatrzyma wyszukiwanie na tym adresie i zasygnalizuje to sygnałem dźwiękowym. Po naciśnięciu przycisku „klucz” domofon zacznie wyszukiwać kolejne odbiorniki. Przycisk „#” kończy wyszukiwanie i wraca do menu instalatora.

Funkcja działa jedynie w odbiornikach słuchawkowych oraz w przypadku stosowania odbiorników innych firmy może działać niepoprawnie. Dodatkowym testem odbiorników jest funkcja P19.

P19 TEST LINII

TestL

Funkcja służy do sprawdzania czy odbiorniki nie powodują zakłóceń w systemie (np. przy wybieraniu adresów). Program sprawdza czy znajdują się odbiorniki, które mogą mieć uszkodzony układ załączający lub dekodujący adres.

Funkcja dostępna jest tylko w domofonach typu „Master” (lub w „Slave” bez podłączonego zacisku „ML”). W przypadku załączenia trybu pracy z przełącznikiem 4 stref („SW4S-DIN”) funkcja jest niedostępna.

Po wejściu do funkcji wyświetli się „TestL”, zostaje wykonany „reset” wszystkich odbiorników, a następnie w linię zostaje wygenerowany testowy sygnał dźwiękowy. W każdy uszkodzonym odbiorniku powinno być słychać testowy sygnał dźwiękowy - należy przejść po obiekcie i sprawdzić czy

w mieszkaniach nie słycać tego sygnału. Gdy na wyświetlaczu pojawi się dodatkowo „**Zwar.L**”, oznacza że któryś odbiornik jest na pewno uszkodzony. Uszkodzone odbiorniki należy odłączyć od instalacji, ponieważ mogą powodować błędne działanie całego systemu. W poprawnie działającym systemie w trakcie testu nie powinien być słyszalny żaden odbiornik, a na wyświetlaczu powinien być napis „**TestL**”. Test wyłączamy przyciskiem „**#**”. W przypadku dalszych testów instalacji możemy uruchomić funkcję P18.

XIII. ZMIANA JĘZYKA WYŚWIETLANYCH KOMUNIKATÓW

Domofony serii 700 umożliwiają zmianę języków wyświetlanych komunikatów. Fabrycznie wgrane są cztery języki: 1: polski (PL), 2: angielski (EN), 3: niemiecki (DE) i 4: francuski (FR). Z poziomu programu komputerowego możemy wybrać jedno z czterech języków (od 1 do 4).

Jeżeli nie jest zablokowana możliwość przywrócenia ustawień fabrycznych, to zmiana języka na nr 2 nastąpi po naciśnięciu jednocześnie przycisków „**456**” po włączeniu domofonu i zakończeniu odliczania (w trakcie chwilowo wyświetlanego napisu „**aco**”). Natomiast naciśnięcie jednocześnie przycisków „**123**” spowoduje przywrócenie języka nr 1.

UWAGA! Od wersji oprogramowania K-15 zmieniono sposób uruchomienia procedury zmiany języków - należy wejść do menu instalatora i wcisnąć jednocześnie kombinację przycisków „**123**” lub „**456**” w zależności który język ma być ustawiony.

XIV. PRZYWRACANIE USTAWIENÍ FABRYCZNYCH I KASOWANIE PAMIĘCI MODUŁÓW

1.- przywracanie ustawień fabrycznych

W razie potrzeby skasowania wszystkich wprowadzonych ustawień w pamięci domofonu należy uruchomić procedurę przywracania ustawień fabrycznych.

UWAGA! Od wersji oprogramowania K-15 zmieniono sposób uruchomienia procedury przywracania ustawień pamięci: należy wejść do menu instalatora i wcisnąć jednocześnie przyciski 2,5,8. Bez znajomości hasła do wejścia w menu instalatora nie ma możliwości przywrócenia ustawień fabrycznych. Jeżeli jest włączona blokada przywracania ustawień fabrycznych wyświetli się „**Błąd!**” W wersjach oprogramowania niższych niż K-15, w celu przywrócenia ustawień fabrycznych należy: wyłączyć zasilanie, odczekujemy ok. 10s i ponownie włączamy. Po odliczaniu, w trakcie chwilowo wyświetlanego napisu „**aco**”, należy wcisnąć jednocześnie przyciski 2,5,8. Jeżeli blokada przywracania ustawień fabrycznych nie jest włączona wyświetli się „**Reset!**” i wygenerowany zostanie sygnał dźwiękowy - przywrócone zostaną ustawienia fabryczne (zgodne z rozdziałem XV). Jeżeli jest włączona blokada przywracania ustawień fabrycznych wyświetli się „**Błąd!**”.

Procedura przywracania ustawień fabrycznych dotyczy tylko „parametrów centrali” oraz „numerów i parametrów dzwoneń” tylko strefy 1, nie zmienia się także numer tabeli kodów, a wszystkie kody otwierania zostają przywrócone zgodnie z tym numerem tabeli kodów. Chcąc przywrócić fabryczne ustawienia

„numerów i parametrów dzwoneń” dla pozostałych stref, należy użyć opcji „Nowe ustawienia” z menu „Plik” w programie komputerowym i wybrać „Zapis ustawień”. Procedura przywracania ustawień fabrycznych nie zmienia ustawień dodatkowych modułów, jak np. 230E, ACC ani napisu INTRO.

2.- przywracanie fabrycznego napisu INTRO

Procedura wygląda tak samo jak w przypadku przywracania ustawień fabrycznych z tą różnicą, że wciskamy jednocześnie przyciski „2,5,8,0”.

Po wykonaniu procedury, w stanie spoczynku będzie się wyświetlało „aco”.
UWAGA! Od wersji oprogramowania K-15 nie ma możliwości przywrócenia fabrycznego napisu Intro przyciskami „2,5,8,0”. W celu zmiany intro należy posłużyć się oprogramowaniem komputerowym.

3.- kasowanie ustawień pamięci elektronicznego modułu do nazwisk CDN-230E

W razie potrzeby skasowania wszystkich wpisów (nazwisk) w module CDN-230E należy wyłączyć zasilanie, odczekać ok. 10s i wciskając jednocześnie trzy przyciski modułu ponownie włączyć zasilanie. Jeżeli blokada resetu nie jest włączona, moduł 230E wyświetli napis „**RESET USTAWIEN**”. Operacja ta kasuje wszystkie dane, wpisuje fabryczne intro (ekran główny z danymi producenta) oraz ustawia hasło instalatora na 0000.

Jeżeli blokada resetu jest włączona nie ma możliwości wykonania resetu. W tej sytuacji należy wyłączyć blokadę resetu za pomocą programu komputerowego. Uwaga! Nie ma możliwości odtworzenia zapomnianego hasła instalatora! W przypadku potrzeby zresetowania hasła instalatora przy załączonej blokadzie resetu, należy dostarczyć urządzenie do serwisu wraz z dowodem zakupu (własności) urządzenia lub dowodem możliwości obsługi danego urządzenia.

4.- Kasowanie wszystkich kart w module ACC

Wykasowanie wszystkich kart z modułu możliwe jest tylko za pomocą programu komputerowego.

XV. USTAWIENIA FABRYCZNE

- ⊕ Komunikaty obsługiwane w języku polskim
- ⊕ Tabela kodów o fabrycznym lub ostatnio wpisanym numerze
- ⊕ Kody otwierania zgodne z tabelą kodów
- ⊕ Hasło instalatora: 0000; Od wersji K-15: cztery ostatnie cyfry nr seryjnego
- ⊕ Brak kodów administratorów.
- ⊕ Czas otwierania elektrozaczepu: 4s.
- ⊕ Wyłączona obsługa elektrozaczepu rewersyjnego
- ⊕ Numer pierwszego obsługiwanego lokalu: 1.
- ⊕ Numer maksymalnie obsługiwanego lokalu: 255
- ⊕ Dzwonienie do wszystkich lokali załączone
- ⊕ Głośność dzwonienia do wszystkich lokali: 1
- ⊕ Ton sygnału dzwonienia do wszystkich lokali: 3

- ⊕ Ilość dzwonek w dzwonieniu do wszystkich lokali: 2
- ⊕ Autootwieranie wyłączone dla wszystkich lokali
- ⊕ Funkcja dodatkowa (Fd) wyłączona dla wszystkich lokali
- ⊕ Brak numerów dodatkowych
- ⊕ Brak odbiorników typu "Tylko dzwonienie"
- ⊕ Wyłączone wyświetlanie komunikatu "Wezwij Serwis"
- ⊕ Wyłączone otwieranie korytarzowe (brak opóźnienia korytarzowego, brak impulsów otwierania korytarzowego)
- ⊕ Wyłączona możliwość zmiany kodu przez użytkownika
- ⊕ Działanie wejście dodatkowe - otwieranie (wartość „0”)
- ⊕ Ilość otwierań podczas rozmowy: 3
- ⊕ Maksymalny czas rozmowy: 120s
- ⊕ Włączona możliwość przywrócenia ustawień fabrycznych
- ⊕ Parametry modułu dodatkowego I/O: Port 1 wyłączony;
Port 2: sterowanie wbudowanym wyjściem OUTPUT na 1s. z „F2” i z domofonu (we = 0, wy=1, Funkcja Nr2)
- ⊕ Wyłączona współpraca z modułem Multimaster (CDN-MM)
- ⊕ wyłączona współpraca z przełącznikiem 4 stref (SW4S-DIN)

XVII. UTRZYMANIE CZYSTOŚCI

Domofon czyścimy lekko wilgotną lub antystatyczną szmatką.
Nie stosować żadnych środków rozpuszczających!

XVIII. ZASADY BEZPIECZEŃSTWA PRZY MONTAŻU I UŻYTKOWANIU

- Instalacja powinna być wykonana przez wykwalifikowanego instalatora.
- Przed otwarciem obudowy panelu wyłączyć napięcie zasilania.
 - Unikać niestabilnych źródeł zasilania i przepięć elektrycznych gdyż może to spowodować nieprawidłową pracę lub uszkodzenie panelu.
 - W metalowej ramce **obowiązkowo** uziemić obudowę (poprzez oznaczony zacisk na podstawie) z odpowiednią instalacją ochronną (PE).
 - Przy przeszkoleniu w zakresie obsługi panelu należy poinformować użytkownika, że wszelkie błędy w jej pracy może naprawić tylko osoba wykwalifikowana i do tego upoważniona.
 - Nie wolno narażać panelu na kontakt z różnego rodzaju żrącymi środkami chemicznymi, gdyż może to spowodować uszkodzenie urządzenia.
 - Podczas wykonywania prac przy instalacji domofonowej należy przestrzegać obowiązujących przepisów BHP.

XIX. ZASADY SKŁADOWANIA ZUŻYTYCH URZĄDZEŃ ELEKTRYCZNYCH

Zużyte urządzenia elektryczne nie mogą być składowane wraz z innymi odpadami. Należy je składować w miejscach do tego przeznaczonych. W tym celu prosimy zwrócić się do odpowiedzialnych instytucji lub firm zajmujących się recyklingiem odpadów. - Dyrektywa 2002/96/we/ z dnia 27.01.2003

XX. ROZWIĄZYWANIE TYPOWYCH PROBLEMÓW

Nie działa wyświetlacz i klawiatura	Sprawdzić czy jest zasilanie. Odłączyć zasilanie na ok. 15s, jeżeli po ponownym załączeniu nadal nie działa – zgłosić do serwisu.
Po wybraniu numeru domofon dzwoni do dwóch lub więcej odbiorników	Prawdopodobną przyczyną awarii jest uszkodzenie jednego lub wielu odbiorników Sprawdzić czy odbiorniki nie mają ustawionych takich samych adresów fizycznych.
Pojawia się komunikat „Zwar.L”	Zwarcie na linii unifonów (LINE+) do masy (poprawnie napięcie na linii ok. 9V) – usunąć zwarcie. Jeżeli domofon odłączony od linii unifonów wyświetla nadal „Zwar.L” – zgłosić do serwisu.
Pojawia się komunikat „Zwar.L” i podświetlenie wyświetlacza świeci jasno	Zwarcie linii unifonów (LINE+) do zasilnia większego niż 11V (poprawnie napięcie na linii ok. 9V) – usunąć zwarcie. Jeżeli domofon odłączony od linii unifonów wyświetla nadal „Zwar.L” – zgłosić do serwisu.
Pojawia się komunikat „Zablok”	Zablokowane dzwonicie do wybieranego lokalu – program P3.
Pojawia się komunikat „Błąd!”	Wybrany numer jest poza zakresem ilości obsługiwanych lokali – konfiguracja za pomocą aplikacji komputerowej
Zakłócenia słyszalności w czasie rozmowy lub buczenie.	Sprawdzić w trakcie rozmowy czy napięcie zasilania nie jest niższe od 12VAC . Każdy domofon w systemie musi mieć osobny transformator/zasilacz
Domofon sygnalizuje otwarcie drzwi, lecz zamek nie działa	Sprawdzić połączenie z elektrozaczepem lub sam elektrozaczep. Sprawdzić czy napięcie zasilania nie spada w momencie otwierania poniżej napięcia zasilania 12VAC / 15VDC
Słychać piszczenie podczas rozmowy	Ustawić głośność mikrofonu i głośnika oraz balans (XI).
Pojawi się komunikat „No ACC”	Moduł czytnika kart/breloków zbliżeniowych (ACC) jest odłączony od domofonu lub jest uszkodzony. Uruchom ponownie urządzenie, jeżeli komunikat się nadal pojawia, a czytnik ACC nie działa oznacza to, że jest uszkodzony lub wystąpił błąd lub uszkodzenie komunikacji między płytką główną urządzenia a modułami dodatkowymi. Domofon nie jest wyposażone w czytnik kart/breloków zbliżeniowych (ACC)
Pojawi się komunikat „t.Err”	Błąd pamięci - zgłosić do serwisu
Pojawi się komunikat: „Wezwij Serwis”	1. Sprawdź w ustawieniach urządzenia czy nie został ustawiony czas po którym ma się pojawić ten komunikat (szczegóły w rozdziale XII: program P15) 2. Nastąpiło uszkodzenie danych w pamięci urządzenia. Należy przywrócić ustawienia fabryczne (szczegóły w rozdziale XIV). Jeżeli przywrócenie ustawień fabrycznych nie pomoże, skontaktuj się z serwisem.

Po dzwonieniu i podniesieniu unifonu domofon nie włącza rozmowy (dalej dzwoni)	Sprawdzić rezystancję linii unifonów. Oporność między najdalszymi końcami linii musi być mniejsza od 60Ω. W przeciwnym przypadku polutować połączenia, sprawdzić, wymienić okablowanie lub zrównoleglić linię unifonów (zwiększyć przekrój przewodów). W celach testowych odłącz wszystkie odbiorniki i podłącz jeden odbiornik na krótkich przewodach (blisko domofonu)
	Sprawdź czy jest napięcie ok 9V na zaciskach linii (LINE+ i -). Dla urządzeń Master powinno być w trybie czuwania, dla Slave po naciśnięciu numeru dzwonienia lub po odłączeniu zacisku ML

Uwaga! W celu ułatwienia kontaktu z serwisem prosimy przygotować informacje o wersji oprogramowania np. I700 lub P700 oraz wersję kompilacji np. K-00 (gdzie 00 w obu przypadkach może być różne). Wersje wyświetlane są podczas włączenia zasilania (po odliczaniu) lub po wejściu w menu instalatora.

XXI. LISTA ZMIAN W POSZCZEGÓLNYCH WERSJACH OPROGRAMOWANIA

- **K-00 do K-12:** Poprawki drobnych błędów. Dzwonienie w pierwszej pozycji podczas podawania nr lokalu.
Zmiana loga podczas dzwonienia na "dzwoneczki".
- **K-13:** Korekta dla rozkazów obsługi ACC dla 4 stref .
Korekta programu instalatora nr 8 pokaż kartę.
Korekta procedur dostępu do pamięci domofonu – poprawa komunikacji z komputerem.
- **K-14:** Usunięcie dostępu do menu instalatora za pomocą karty/breloka instalatora.
Korekta procedury wykrywania "Zwarcia linii" do + zasilania
- **K-15:** Zmiana sposobu przywracania ustawień fabrycznych. Kontrola danych w pamięci urządzenia. Kod instalatora nie jest resetowany i jest ustawiony fabrycznie jako cztery ostatnie cyfry nr seryjnego urządzenia. Nr seryjny jest zapisany w pamięci urządzenia. Usunięcie możliwości resetowania napisu Intro za pomocą przycisków na urządzeniu.