



**2-żyłowy system wideodomofonowy  
DS-KV8103-IMPE2  
Hikvision Villa Door Station**

**Instrukcja obsługi**

# Informacje prawne

## Instrukcja obsługi

© 2020 Hangzhou Hikvision Digital Technology Co., Ltd. Wszystkie prawa zastrzeżone.

## O tym podręczniku

Niniejszy podręcznik zawiera instrukcje dotyczące użytkowania i zarządzania produktem. Zdjęcia, wykresy, obrazy i wszystkie inne informacje podane poniżej służą wyłącznie do opisu i wyjaśnienia. Informacje zawarte w podręczniku mogą ulec zmianie, bez powiadomienia, z powodu aktualizacji oprogramowania sprzętowego lub z innych powodów. Najnowsza wersja Instrukcji znajduje się na stronie internetowej Hikvision (<http://overseas.hikvision.com/en/>).

Prosimy o korzystanie z niniejszego podręcznika z pomocą i wskazówkami specjalistów przeszkolonych w zakresie obsługi Produktu.

## Znaki towarowe

**HIKVISION** oraz inne znaki Hikvision stanowią własność Hikvision i są zastrzeżonymi znakami towarowymi lub przedmiotem wniosków dotyczących praw autorskich złożonych przez Hikvision i/lub jej podmioty stowarzyszone. Inne znaki towarowe wymienione w tym podręczniku są własnością ich właścicieli.

## Ograniczenie odpowiedzialności

W MAKSYMALNYM ZAKRESIE DOZWOLONYM PRZEZ OBOWIĄZUJĄCE PRAWO FIRMA HIKVISION NIE UDZIELA ŻADNYCH GWARANCJI, WYRAŻNYCH ANI DOMNIEMANYCH, W TYM MIĘDZY INNYMI DOROZUMIANYCH GWARANCJI PRZYDATNOŚCI HANDLOWEJ I PRZYDATNOŚCI DO OKREŚLONEGO CELU, W ZWIĄZKU Z NINIEJSZĄ INSTRUKCJĄ OBSŁUGI. HIKVISION NIE UDZIELA ŻADNYCH GWARANCJI, ZAPEWNIENI, ANI NIE SKŁADA ŻADNYCH DEKLARACJI DOTYCZĄCYCH KORZYSTANIA Z INSTRUKCJI OBSŁUGI ORAZ JEJ POPRAWNOŚCI, DOKŁADNOŚCI LUB WIARYGODNOŚCI INFORMACJI W NIEJ ZAWARTYCH. FIRMA HIKVISION NIE PONOSI ODPOWIEDZIALNOŚCI WOBEC UŻYTKOWNIKA ZA WSZELKIE DZIAŁANIA LUB DECYZJE PODJĘTE PRZEZ UŻYTKOWNIKA W ZWIĄZKU Z INFORMACJAMI ZAWARTYMI W NINIEJSZEJ INSTRUKCJI OBSŁUGI.

W ODNIESIENIU DO PRODUKTU Z DOSTĘPEM DO INTERNETU, KORZYSTANIE Z PRODUKTU ODBYWA SIĘ CAŁKOWICIE NA WŁASNE RYZYKO. NASZA FIRMA NIE PONOSI ŻADNEJ ODPOWIEDZIALNOŚCI ZA NIEPRAWIDŁOWĄ PRACĘ URZĄDZENIA, UTRATĘ PRYWATNYCH DANYCH LUB INNE SZKODY WYNIKAJĄCE Z CYBERATAKU, ATAKU HAKERA, DZIAŁANIA WIRUSA KOMPUTEROWEGO LUB INNEGO RYZYKA ZWIĄZANEGO Z BEZPIECZEŃSTWEM PRZESYŁANIA INFORMACJI ZA POŚREDNICTWEM INTERNETU; JEDNAKŻE W PRZYPADKU USTERKI URZĄDZENIA NASZA FIRMA ZAPEWNI OCZEKIWANE WSPARCIE TECHNICZNE.

PRAWA W ZAKRESIE NADZORU RÓŻNIĄ SIĘ W ZALEŻNOŚCI OD JURYSDYKCJI. PRZED ROZPOCZĘCIEM KORZYSTANIA Z NINIEJSZEGO PRODUKTU, NALEŻY SPRAWDZIĆ WSZYSTKIE ODPOWIEDNIE USTAWY, ABY ZAPEWNIĆ, ŻE UŻYTKOWANIE JEST ZGODNE Z OBOWIĄZUJĄCYM PRAWEM. NASZA FIRMA NIE PONOSI ODPOWIEDZIALNOŚCI W PRZYPADKU WYKORZYSTANIA TEGO PRODUKTU W NIELEGALNYM CELU.

W PRZYPADKU JAKIKOLWIEK NIEZGODNOŚCI MIĘDZY NINIEJSZĄ INSTRUKCJĄ OBSŁUGI ORAZ OBOWIĄZUJĄCYM PRAWEM, WŁAŚCIWE PRZEPISY PRAWA MAJĄ PIERWSZEŃSTWO.




### Ochrona danych

Podczas korzystania z urządzenia dane osobowe będą gromadzone, przechowywane i przetwarzane. Aby chronić dane, przy opracowywaniu urządzeń Hikvision uwzględniono zasady poszanowania prywatności od samego początku. Na przykład w przypadku urządzenia z funkcjami rozpoznawania twarzy dane biometryczne są przechowywane w urządzeniu za pomocą metody szyfrowania; w przypadku czytnika linii papilarnych zostanie zapisany tylko szablon linii papilarnych, którego nie można odtworzyć.

Jako administrator danych radzimy gromadzić, przechowywać, przetwarzać i przysyłać dane zgodnie z obowiązującymi przepisami i regulacjami dotyczącymi ochrony danych, w tym między innymi przeprowadzać kontrole bezpieczeństwa w celu ochrony danych osobowych, takie jak wdrażanie rozsądnych administracyjnych i fizycznych kontroli bezpieczeństwa, okresowe przeglądy i oceny skuteczności kontroli bezpieczeństwa.

## Znaczenie symboli

Symbole, które można znaleźć w tym dokumencie, są zdefiniowane w następujący sposób.

Symbol	Opis
 <b>Niebezpieczeństwo</b>	Wskazuje na niebezpieczną sytuację, która, jeśli się jej nie uniknie, spowoduje lub może spowodować śmierć lub poważne obrażenia.
 <b>Ostrzeżenie</b>	Wskazuje na potencjalnie niebezpieczną sytuację, która, jeśli się jej nie uniknie, może spowodować uszkodzenie sprzętu, utratę danych, pogorszenie wydajności lub nieoczekiwane rezultaty.
 <b>Uwaga</b>	Zawiera dodatkowe informacje, aby podkreślić lub uzupełnić ważne punkty tekstu głównego.

# Instrukcje bezpieczeństwa

## Niebezpieczeństwo!

- Temperatura pracy urządzenia wynosi od -10 °C do 55 °C.
- Cała obsługa elektroniczna powinna być ściśle zgodna z przepisami bezpieczeństwa elektrycznego, przepisami przeciwpożarowymi i innymi powiązаныmi przepisami obowiązującymi w Twoim regionie.
- Proszę używać zasilacza, który jest dostarczany przez normalną firmę. Zużycie energii nie może być mniejsze niż wymagana wartość.
- Nie podłączaj kilku urządzeń do jednego zasilacza, ponieważ jego przeciążenie może spowodować przegrzanie lub zagrożenie pożarem.
- Upewnij się, że zasilanie zostało odłączone przed podłączeniem, instalacją lub demontażem urządzenia.
- W przypadku montażu produktu na ścianie lub suficie urządzenie należy solidnie zamocować.
- Jeśli z urządzenia wydobywa się dym, obce zapachy lub hałas, natychmiast wyłącz zasilanie i odłącz przewód zasilający, a następnie skontaktuj się z centrum serwisowym.
- Jeśli produkt nie działa prawidłowo, skontaktuj się ze sprzedawcą lub najbliższym centrum serwisowym. Nigdy nie próbuj samodzielnie rozmontowywać urządzenia. (Nie ponosimy żadnej odpowiedzialności za problemy spowodowane przez nieautoryzowaną naprawę lub konserwację.)

## Ostrzeżenie!

- Nie upuszczaj urządzenia, nie narażaj go na wstrząsy fizyczne i nie wystawiaj go na działanie silnego promieniowania elektromagnetycznego. Unikaj montażu sprzętu na powierzchni drgającej lub w miejscach narażonych na wstrząsy (takie warunki mogą spowodować uszkodzenie sprzętu).
- Nie instaluj urządzenia w bardzo wysokich temperaturach otoczenia (szczegółowe informacje na temat temperatury pracy - patrz specyfikacja urządzenia), bardzo niskich temperaturach otoczenia, zakurzonych lub wilgotnych warunkach oraz nie wystawiaj go na działanie silnego promieniowania elektromagnetycznego.
- Osłona urządzenia do użytku wewnętrznego powinna być chroniona przed deszczem i wilgocią.
- Zabrania się wystawiania sprzętu na bezpośrednie działanie promieni słonecznych lub źródeł ciepła, takich jak grzejnik lub kaloryfer (nieznajomość może spowodować zagrożenie pożarowe).
- Nie kieruj urządzenia w stronę słońca lub bardzo jasnych miejsc. W przeciwnym razie może dojść do uszkodzenia obudowy (co jednak nie oznacza usterki), wpływając jednocześnie na trwałość czujnika.
- Po otwarciu pokrywy urządzenia należy używać dołączonej rękawicy, unikać bezpośredniego kontaktu z pokrywą urządzenia, ponieważ kwaśny pot z palców może spowodować erozję powłoki powierzchniowej osłony urządzenia.
- Do czyszczenia wewnętrznych i zewnętrznych powierzchni obudowy urządzenia używaj miękkiej i suchej szmatki, nie używaj alkalicznych detergentów.
- Po rozpakowaniu należy zachować wszystkie elementy zestawu do wykorzystania w przyszłości. W przypadku jakiegokolwiek awarii należy zwrócić urządzenie do fabryki w oryginalnym opakowaniu. Transport bez oryginalnego opakowania może spowodować uszkodzenie urządzenia i pociągnąć za sobą dodatkowe koszty.

## 2-żyłowy system wideodomofonowy Hikvision Villa Door Station

---

- Niewłaściwe użytkowanie lub wymiana baterii może grozić wybuchem. Wymień tylko na ten sam lub równoważny typ. Zużyte baterie należy utylizować zgodnie z instrukcjami dostarczonymi przez producenta baterii.
- Napięcie wejściowe powinno spełniać zarówno SELV, jak i Limited Power Source, zgodnie z normą 60950-1.
- Zasilacz musi być zgodny z LPS. Poniżej przedstawiono zalecane modele adapterów i producentów. Użyj dołączonego adaptera i nie zmieniaj go przypadkowo.

Model	Producent	Standard
ADS-24S-12 1224GPCN	SHENZHEN HONOR ELECTRONIC CO.,LTD	CEE
G0549-240-050	SHENZHEN GOSPELL DIGITAL TECHNOLOGY CO.,LTD	CEE
TS-A018-120015Ec	SHENZHEN TRANSIN TECHNOLOGIES CO., LTD	CEE

# Informacje dotyczące przepisów

## Informacja FCC

Proszę zwrócić uwagę, że zmiany lub modyfikacje nie zatwierdzone przez stronę odpowiedzialną za zgodność mogą unieważnić prawo użytkownika do korzystania z urządzenia.

**FCC:** To urządzenie zostało przetestowane i uznane za zgodne z ograniczeniami dla urządzeń cyfrowych klasy B, zgodnie z częścią 15 przepisów FCC. Ograniczenia te mają na celu zapewnienie odpowiedniej ochrony przed szkodliwymi zakłóceniami w instalacjach domowych. Urządzenie to generuje, wykorzystuje i może emitować energię o częstotliwości radiowej, a jeśli nie jest zainstalowane i używane zgodnie z instrukcją, może powodować zakłócenia w łączności radiowej. Jednakże, nie ma gwarancji, że zakłócenia nie wystąpią w konkretnej instalacji. Jeśli urządzenie powoduje szkodliwe zakłócenia w odbiorze sygnału radiowego lub telewizyjnego, co można stwierdzić przez wyłączenie i urządzeń, użytkownik powinien spróbować skorygować zakłócenia za pomocą jednego lub kilku z następujących środków:

- Zmiana orientacji lub położenia anteny odbiorczej.
- Zwiększenie odległości pomiędzy urządzeniem a odbiornikiem.
- Podłączenia urządzenia do gniazdka elektrycznego, niż ten, do którego podłączony jest odbiornik.
- Skonsultuj się ze sprzedawcą lub doświadczonym technikiem radiowo / telewizyjnym w celu uzyskania pomocy.

## Warunki FCC

To urządzenie jest zgodne z częścią 15 przepisów FCC. Działanie urządzenia podlega następującym dwóm warunkom:

1. To urządzenie nie może powodować szkodliwych zakłóceń.
2. To urządzenie musi akceptować wszelkie odbierane zakłócenia, włącznie z zakłóceniami, które mogą powodować niepożądane działanie.

## Deklaracja zgodności z wymogami UE



Niniejszy produkt oraz - w stosownych przypadkach - dostarczone akcesoria są również oznaczone symbolem „CE” i zgodne z obowiązującymi zharmonizowanymi normami europejskimi wymienionymi w dyrektywie RE 2014/53/UE, dyrektywie EMC 2014/30/UE, dyrektywie RoHS 2011/65/UE.



2012/19/EU (dyrektywa WEEE): Produkty oznaczone tym symbolem nie mogą być utylizowane, jako nieposortowane odpady komunalne na terytorium Unii Europejskiej. Aby zapewnić odpowiedni recykling, należy zwrócić ten produkt do lokalnego dostawcy po zakupie równoważnego nowego sprzętu lub zutylizować go w wyznaczonych punktach zbiórki. Więcej informacji na stronie: [www.recyclethis.info](http://www.recyclethis.info)



2006/66/EC (dyrektywa w sprawie baterii): Ten produkt zawiera akumulator, którego nie można wyrzucać razem z niesortowanymi odpadami komunalnymi na terytorium Unii Europejskiej. Szczegółowe informacje na temat akumulatora można znaleźć w dokumentacji produktu. Akumulator jest oznaczony tym symbolem, który może zawierać literę wskazującą kadm (Cd), ołów (Pb) lub rtęć (Hg). Aby zapewnić prawidłowy recykling, zwróć akumulator dostawcy lub wyznaczonemu punktowi zbiórki. Więcej informacji na stronie: [www.recyclethis.info](http://www.recyclethis.info)

## Zgodność z Industry Canada ICES-003

To urządzenie spełnia wymagania norm ICES-3 (A)/NMB-3 (A).

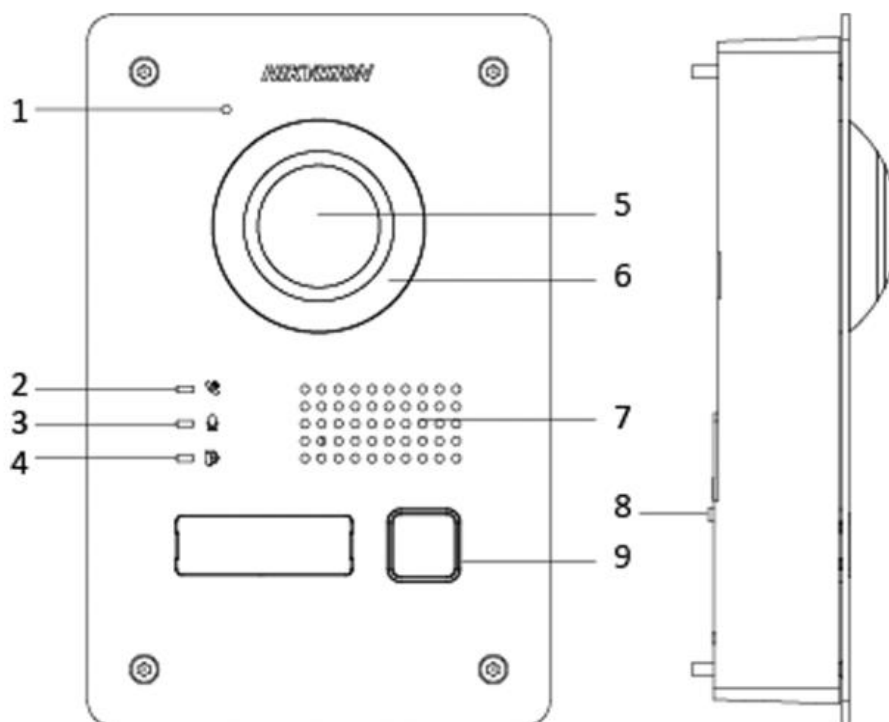
# SPIS TREŚCI

<b>Informacje prawne</b> .....	<b>2</b>
<b>Znaczenie symboli</b> .....	<b>3</b>
<b>Instrukcje bezpieczeństwa</b> .....	<b>4</b>
<b>Informacje dotyczące przepisów</b> .....	<b>6</b>
<b>1. Wygląd urządzenia</b> .....	<b>8</b>
<b>2. Opis zacisków i okablowania</b> .....	<b>9</b>
<b>3. Instalacja</b> .....	<b>10</b>
3.1 Omówienie akcesoriów .....	10
3.2 Montaż natynkowy puszek elektroinstalacyjnej .....	10
3.3 Montaż podtynkowy puszek elektroinstalacyjnej .....	11
<b>4. Typowe zastosowanie</b> .....	<b>13</b>
<b>5. Obsługa urządzenia</b> .....	<b>14</b>
<b>A. Wymiary</b> .....	<b>15</b>
<b>B. Matryca komunikacji i Polecenia urządzenia</b> .....	<b>16</b>

# 1. Wygląd urządzenia

## Panel przedni i tylny

Oto przykład panelu urządzenia DS-KV6113-WPE1.



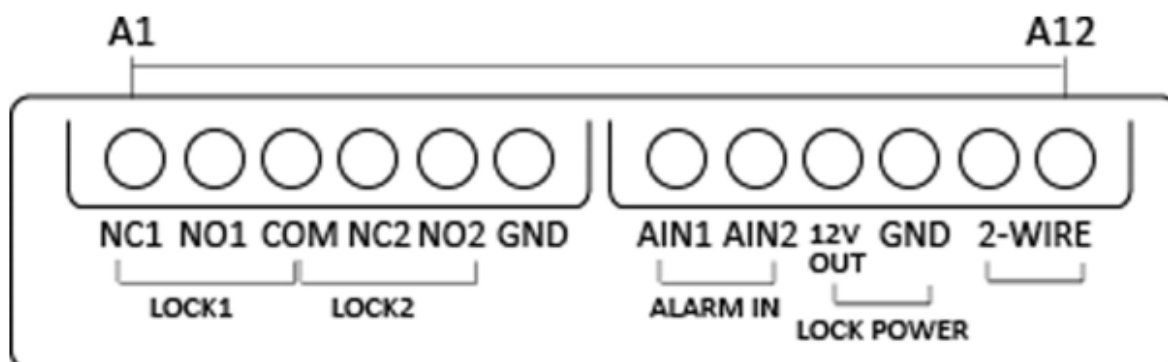
Rysunek 1-1 Wygląd

Tabela 1-1 Opis

Nr	Opis
1	Mikrofon
2	Wskaźnik połączenia
3	Wskaźnik mikrofonu
4	Wskaźnik otwartych drzwi
5	Wbudowana kamera
6	Podświetlenie
7	Głośnik
8	Zabezpieczenie antysabotażowe
9	Przycisk połączenia



## 2. Opis zacisków i okablowania



Rysunek 2-1 Opis zacisków

Tabela 2-1 Opis zacisków

Numer	Interfejs	Opis
A1	NC1	Normalnie zamknięty
A2	NO1	Normalnie otwarty
A3	COM	Port COM
A4	NC2	Normalnie zamknięty
A5	NO2	Normalnie otwarty
A6	GND	Uziemienie
A7	AIN1	Wejście alarmu 1
A8	AIN2	Wejście alarmu 2
A9	12V OUT	Wyjście zasilania
A10	GND	Uziemienie
A11	2-WIRE	Interfejs dwużyłowy
A12	2-WIRE	Interfejs dwużyłowy

## 3. Instalacja



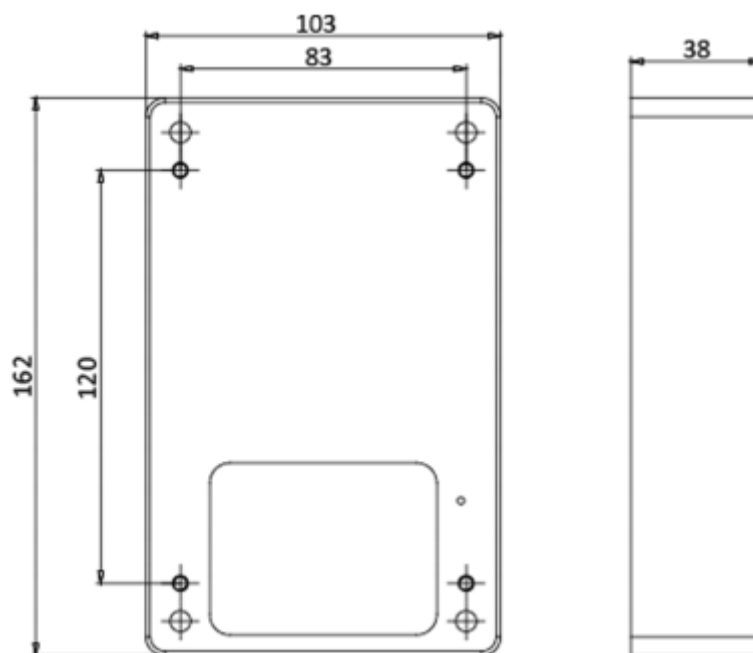
### UWAGA!

- Upewnij się, że urządzenie w opakowaniu jest w dobrym stanie i zawiera wszystkie części montażowe.
- Upewnij się, że zasilacz pasuje do stacji zewnętrznej.
- Upewnij się, że wszystkie powiązane urządzenia są wyłączone podczas instalacji.
- Sprawdź specyfikację produktu dotyczącą środowiska instalacji.

### 3.1 Omówienie akcesoriów

Wymiar puszki elektroinstalacyjnej pokazano na poniższej ilustracji.

Jednostka: mm



Rysunek 3-1 Wymiary puszki elektroinstalacyjnej

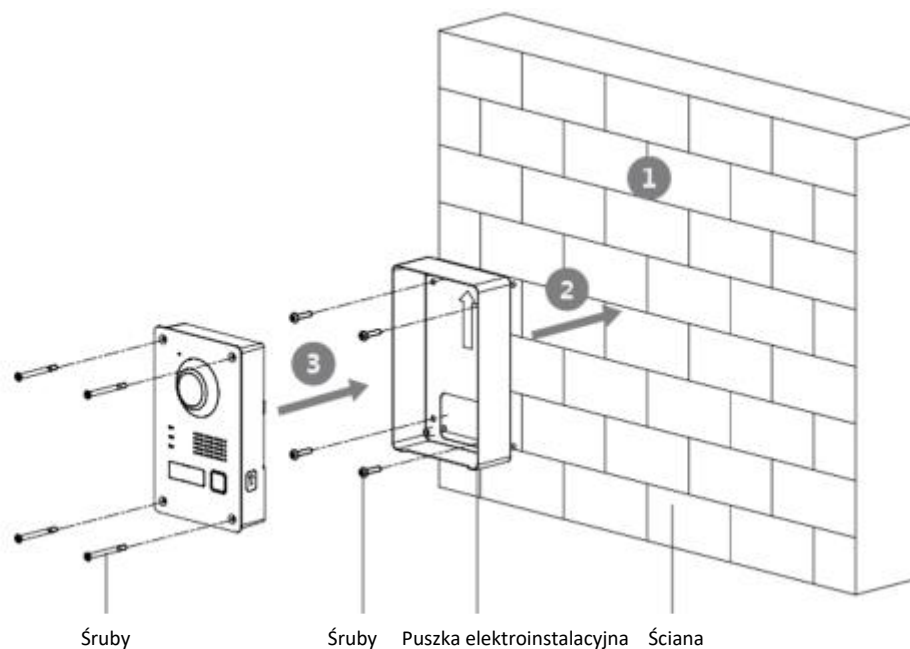
Wymiar puszki to 103 mm × 162 mm × 40 mm.

### 3.2 Montaż natynkowy puszki elektroinstalacyjnej

#### Instrukcja postępowania

1. Wyjmij puszkę elektroinstalacyjną i śruby z opakowania

2. Przymocuj puszkę elektroinstalacyjną do ściany za pomocą 4 śrub.
3. Zainstaluj wideodomofon w puszcze montażowej i przymocuj go 4 śrubami.



Rysunek 3-2 Montaż natynkowy puszki elektroinstalacyjnej

### 3.3 Montaż podtynkowy puszki elektroinstalacyjnej

#### Instrukcja postępowania

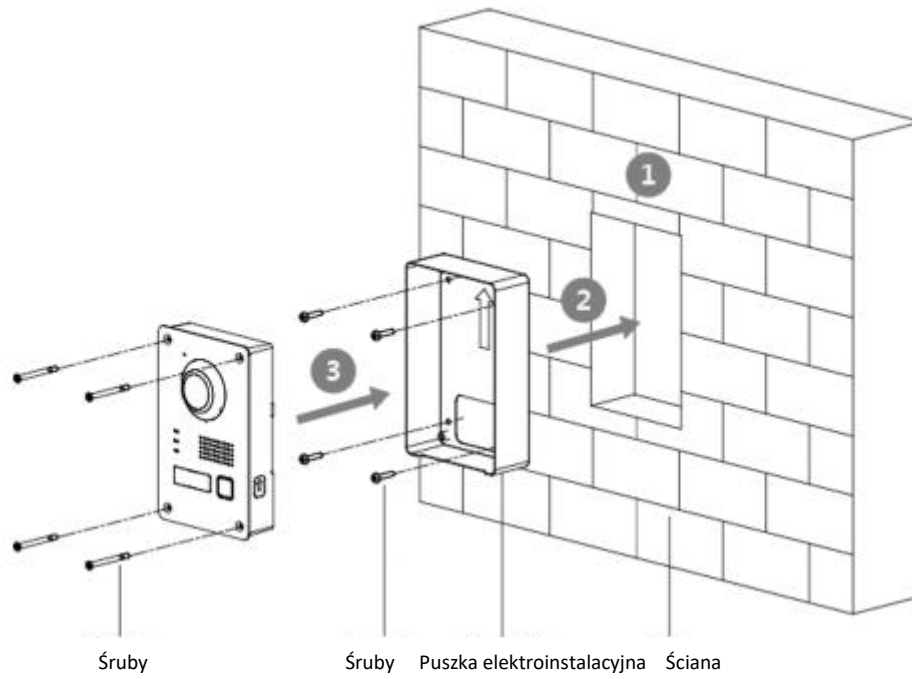
1. Wybierz otwór montażowy i wyciągnij kabel.



#### **UWAGA!**

Sugerowany wymiar otworu montażowego to 103,5 mm × 162,5 mm × 40,5 mm.

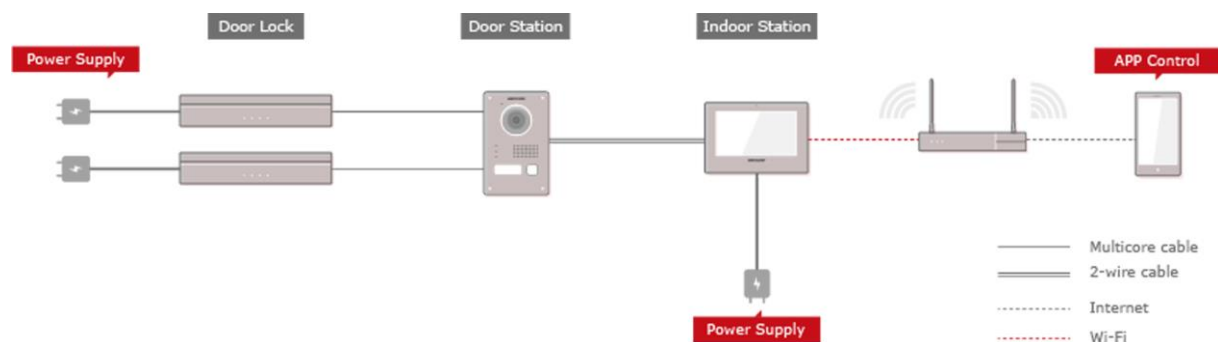
2. Włóż puszkę do otworu montażowego i przymocuj ją za pomocą 4 śrub.
3. Zainstaluj wideodomofon w puszcze elektroinstalacyjnej i przymocuj go 4 śrubami.



**Rysunek 3-3 Montaż podtynkowy puszki elektroinstalacyjnej**

## 4. Typowe zastosowanie

Poniżej przedstawiono typowe zastosowanie urządzenia.



**Multicore cable** – przewód wielożyłowy

**2-wire cable** – przewód dwużyłowy

**Rysunek 4-1 Typowe zastosowanie**

Połącz stację zewnętrzną ze stacją wewnętrzną za pomocą kabli 2-żyłowych.

Możesz aktywować stację zewnętrzną za pomocą stacji wewnętrznej.

Ustaw czas otwarcia i inne parametry według stacji wewnętrznej.

Szczegółowe informacje można znaleźć w Przewodniku konfiguracji stacji wewnętrznej.

## 5. Obsługa urządzenia

Możesz wykonać połączenie do mieszkańca, naciskając przycisk połączenia.

Naciśnij przycisk wywołania połączenia wideodomofonu. Mieszkaniec może odebrać / odrzucić połączenie wideo, otworzyć drzwi itp.



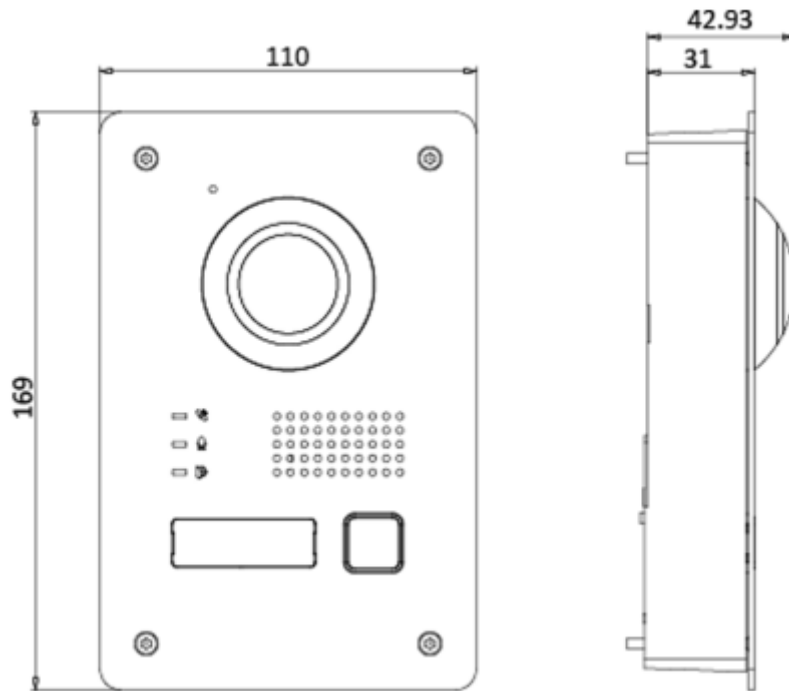
### **UWAGA!**

- Po nawiązaniu połączenia z mieszkańcem, możesz rozmawiać z mieszkańcem, a podgląd na żywo stacji zewnętrznej zostanie wyświetlony na podłączonej stacji wewnętrznej.
- Gdy stacja zewnętrzna wykonuje połączenie do mieszkańca, stacja zewnętrzna automatycznie wykryje jasność wideo. Gdy jasność jest niższa niż oczekiwany próg, dodatkowe światło zostanie włączone.
- Gdy dodatkowe światło jest włączone, podświetlenie przycisku zostanie automatycznie włączone, w przeciwnym razie urządzenie wykryje jasność podglądu na żywo i włączy podświetlenie przycisku, gdy jasność podglądu na żywo jest niższa niż oczekiwany próg.

## A. Wymiary

Na poniższej ilustracji przedstawiono wymiary wideodomofonu.

Jednostka: mm



Rysunek A-1 Wymiary

## B. Matryca komunikacji i Polecenia urządzenia

### Matryca komunikacyjna

Zeskanuj poniższy kod QR, aby uzyskać macierz komunikacji urządzenia. Należy pamiętać, że matryca zawiera wszystkie porty komunikacyjne urządzeń kontroli dostępu Hikvision i wideodomofonów.



Rysunek B-1: Kod QR matrycy komunikacji

### Polecenia urządzenia

Zeskanuj poniższy kod QR, aby uzyskać typowe polecenia portu szeregowego urządzenia. Należy pamiętać, że lista poleceń zawiera wszystkie powszechnie używane polecenia portów szeregowych dla wszystkich urządzeń kontroli dostępu i wideodomofonów firmy Hikvision.



Rysunek B-2: Polecenia urządzenia